

ПРИВАТНЕ ПІДПРИЄМСТВО «АЛЬТЕП-ЦЕНТР»

**КОТЕЛ ОПАЛЮВАЛЬНИЙ ТВЕРДОПАЛИВНИЙ
ALTEP TRIO UNI PELLETT / TRIO UNI PELLETT PLUS
ТИП «КТ-3Е-РР» (14-600 кВт)
(зі сталевим теплообмінником та
пелетним пальником ALTEP)**

Керівництво з експлуатації

м. Чернігів

4 Технічні характеристики котлів 14-65

Основні технічні характеристики котлів типу КТ-3Е-РГ (рисунок 1) наведені в таблиці 1.

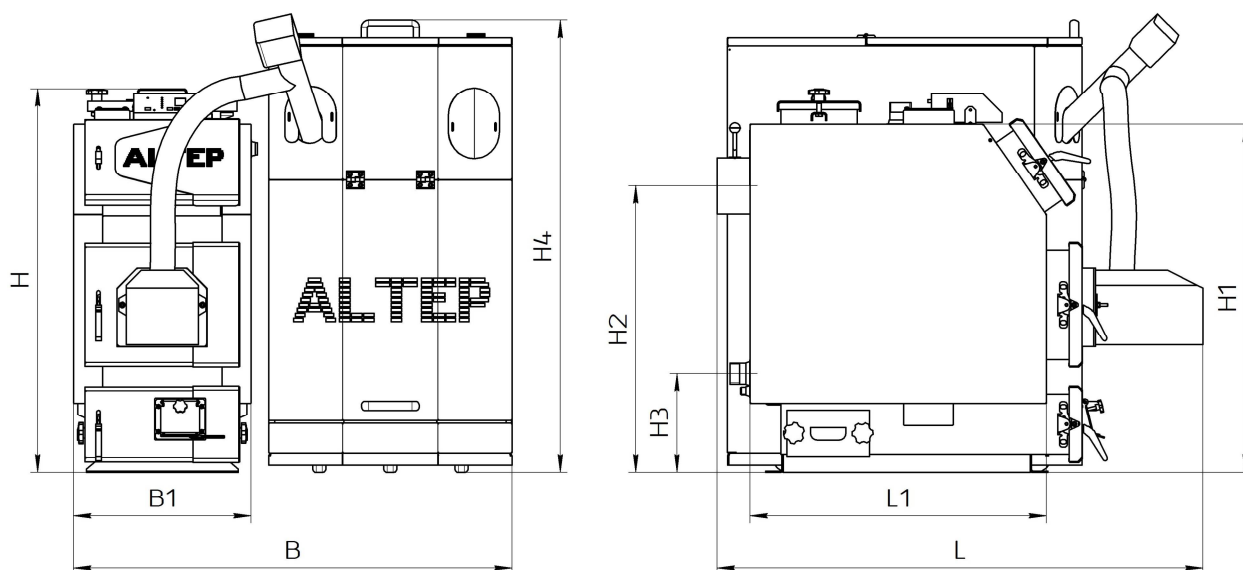


Рисунок 1 – Габаритне креслення котла типу КТ-3Е-РГ

Таблиця 1 – Основні технічні характеристики котлів типу КТ-3Е-РГ

Параметр		Од. виміру	Норма для котла КТ-3Е-РГ					
Номинальна теплопродуктивність (потужність) котла		кВт	14	20	30	40	50	65
Площа поверхні теплообміну в котлі		м ²	2,0	2,2	3,0	4,0	4,7	6,0
Коефіцієнт корисної дії, не менше		%	91					
Витрати палива при номінальній потужності		кг/год	3,7	5,3	7,9	10,6	13,0	17,1
Ємність бункера для палива *)		дм ³	300	300	300	300	500	500
Водяна ємність котла		л	75	80	100	140	160	190
Маса котла без води		кг	410	440	540	630	680	780
Необхідна тяга топочних газів		Па	23-30					
Температура топочних газів на виході з котла		°С	100-180					
Рекомендована мінімальна температура води		°С	58					
Максимальна температура води		°С	85					
Номинальний (максимальний робочий) тиск води		МПа	0,15				0,20	
Випробувальний тиск води, не більше		МПа	0,30				0,30	
Споживання електроенергії (230 В, 50 Гц), не більше	в процесі експлуатації	Вт	80	80	80	80	80	80
	при розпаленні		800	800	800	800	800	800
Габаритні розміри котла (див. рис. 1)	В, мінімум	мм	1250	1250	1300	1300	1350	1450
	В1		500	500	550	550	600	680
	Н		1060	1060	1170	1220	1270	1320
	Н1		990	990	1095	1145	1195	1245
	Н2		810	810	900	930	980	1030
	Н3		280	280	280	280	280	280
	Н4		1230	1230	1230	1230	1600	1600
	L		1470	1520	1540	1800	1800	1800
L1	880	930	1000	1225	1225	1275		
Приєднувальні (зовнішній діаметр) розміри борова		мм	159	159	178	219	219	248
Діаметр патрубків прямої і зворотної мережної води (Ду)		мм	50	50	50	50	50	50
Рекомендовані параметри димоходу	площа перерізу	см ²	201	201	248	377	377	452
	внутрішній діаметр	мм	160	160	180	220	220	250
	висота (мінімально допустима)	м	5	5	5	5	6	6
Діаметр штуцера під запобіжний клапан (Ду)		мм	15	15	15	15	20	20
Діаметр штуцера зливу води з котла (Ду)		мм	15	15	15	15	20	20
Необхідна величина тиску спрацьовування запобіжного клапана		МПа	0,20				0,25	

*) Вказані значення для бункера в стандартній комплектації котла. Доступні для замовлення бункери інших ємностей.

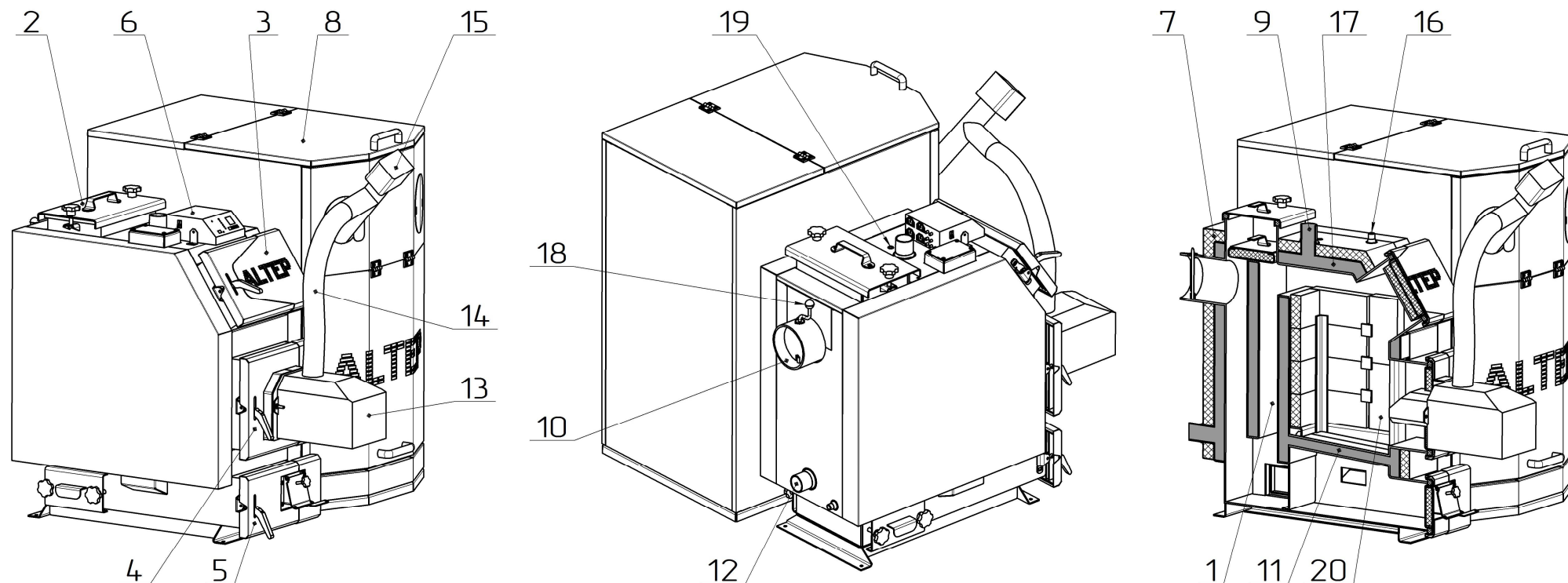


Рисунок 2 – Зовнішній вигляд та основні елементи котла типу КТ-3Е-РР

- | | | |
|--|--|--|
| 1 – Корпус котла; | 8 – Бункер для палива; | 15 – Шнековий пристрій подачі палива; |
| 2 – Дверцята конвективної частини котла; | 9 – Патрубок прямої мережної води; | 16 – Штуцер під запобіжний клапан; |
| 3 – Дверцята топки; | 10 – Боров; | 17 – Водяна оболонка; |
| 4 – Дверцята пальника; | 11 – Колосникові ґрати; | 18 – Шибєр тяги топочних газів; |
| 5 – Дверцята зольника; | 12 – Патрубок зворотної мережної води; | 19 – Гільза для датчика температури котла; |
| 6 – Контролер; | 13 – Пелетний пальник; | 20 – Керамічні каталізатори *). |
| 7 – Теплоізоляція корпусу; | 14 – Гофрований рукав; | |

Примітка: *) Опціонально по окремому замовленню (варіант комплектації «TRIO UNI Pellet Plus»).

Технічні характеристики котлів 80-600

Основні технічні характеристики котлів типу КТ-3Е-РГ (рисунок 3) наведені в таблиці 2.

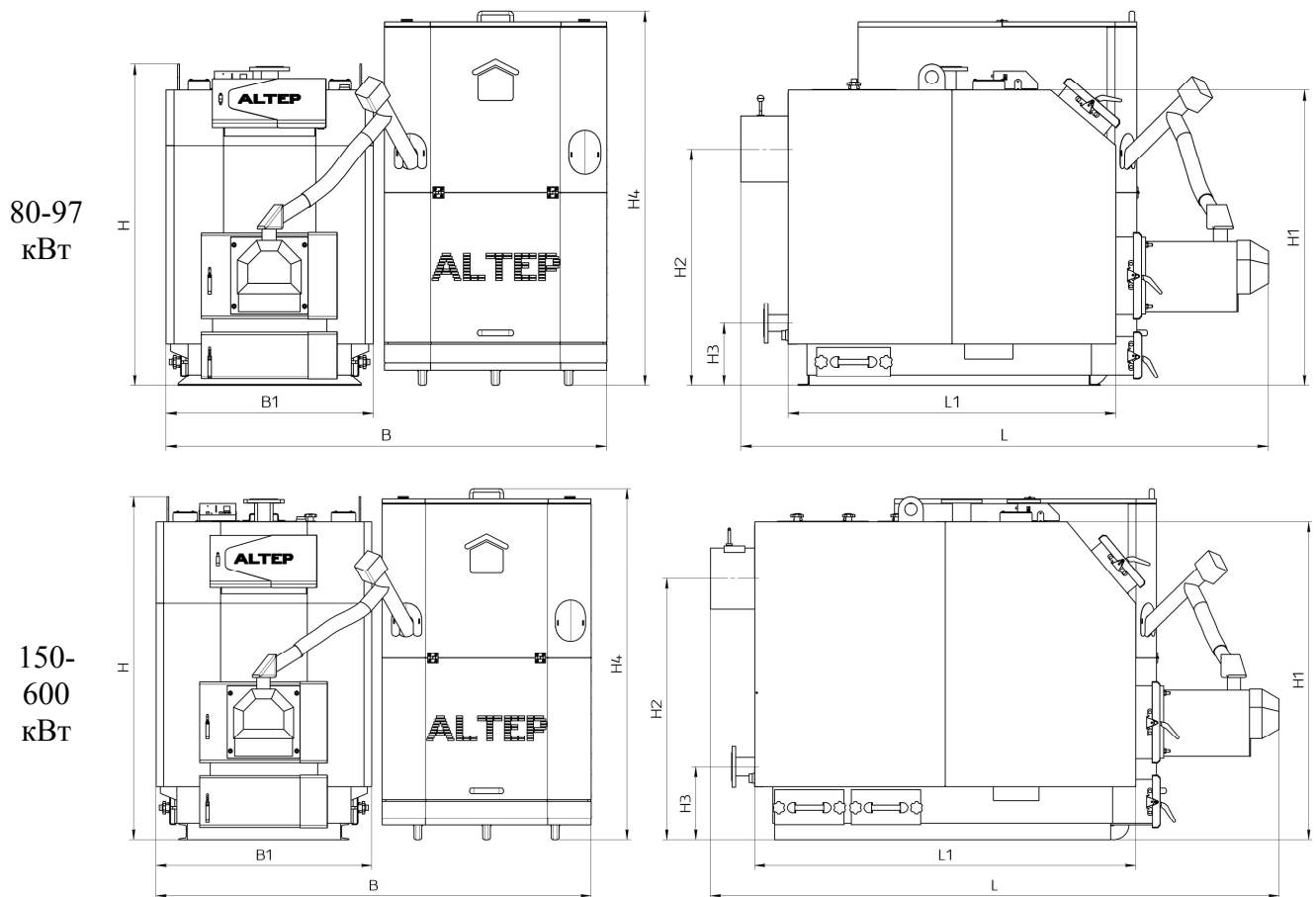
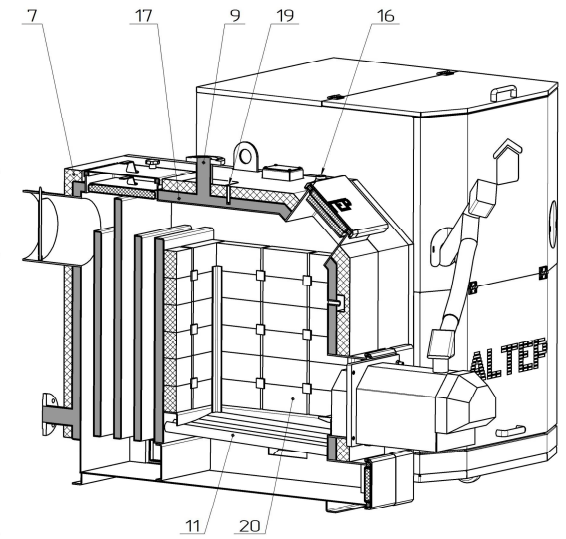
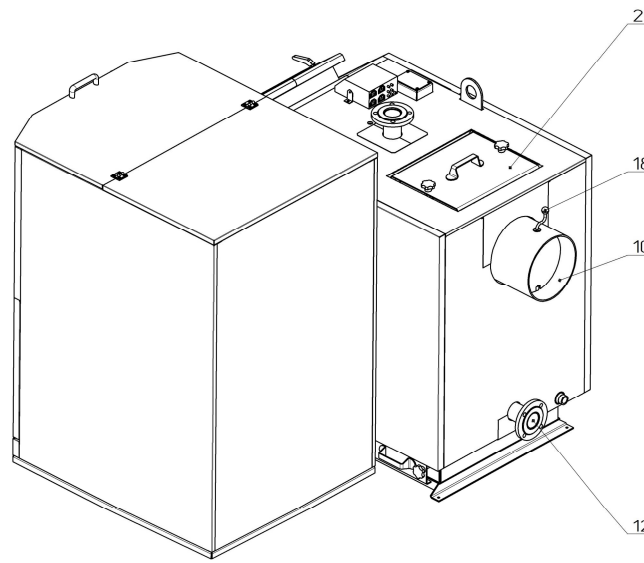
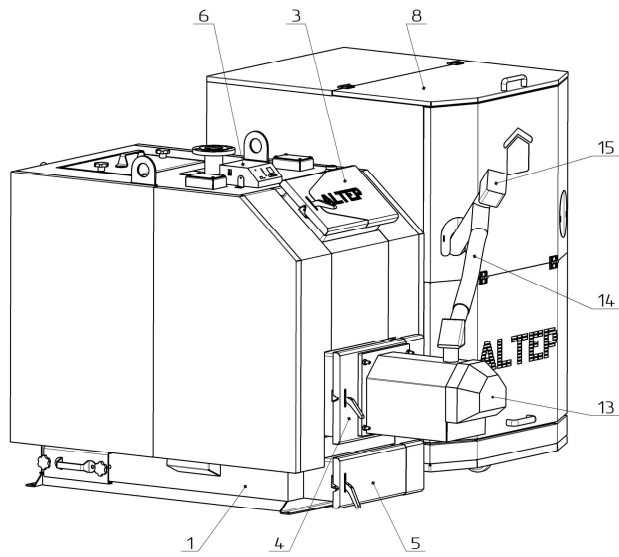


Рисунок 3 – Габаритне креслення котла типу КТ-3Е-РГ

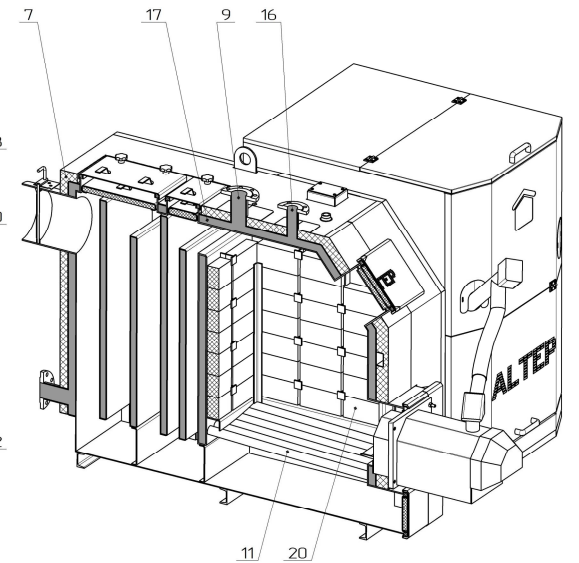
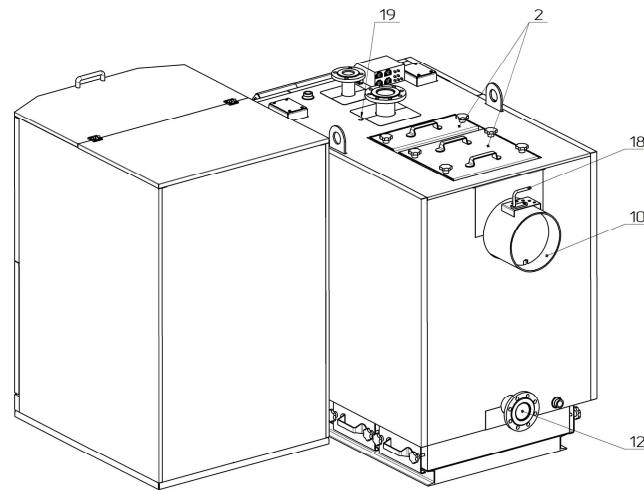
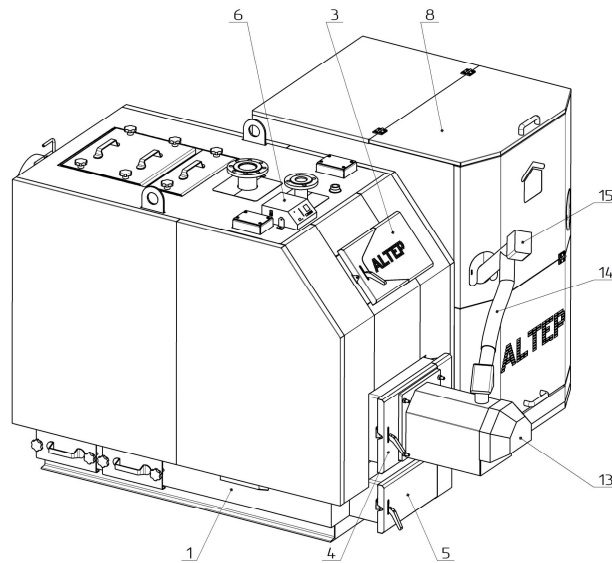
Таблиця 2 – Основні технічні характеристики котлів типу КТ-3Е-РГ

Параметр		Од. виміру	Норма для котла КТ-3Е-РГ									
Номінальна теплопродуктивність (потужність) котла		кВт	80	97	150	200	250	300	400	500	600	
Площа поверхні теплообміну в котлі		м ²	8,0	10,0	15,0	18,5	27,0	31,0	37,0	45,0	52,0	
Коефіцієнт корисної дії, не менше		%	91									
Витрати палива при номінальній потужності		кг/год	21	26	39	52	65	78	104	130	156	
Ємність бункера для палива *)		дм ³	1000	1000	1000	1000	1000	1000	1000	1000	1000	
Водяна ємність котла		л	265	325	455	545	750	840	970	1200	1400	
Маса котла без води		кг	900	1050	1550	2010	2600	2920	3500	4440	4700	
Необхідна тяга топочних газів		Па	23-30									
Температура топочних газів на виході з котла		°С	100-180									
Рекомендована мінімальна температура води		°С	58									
Максимальна температура води		°С	85									
Номінальний (максимальний робочий) тиск води		МПа	0,20									
Випробувальний тиск води, не більше		МПа	0,30									
Споживання електроенергії (230 В, 50 Гц), не більше	в процесі експлуатації	Вт	100	100	100	500	500	500	500	1025	1025	
	при розпаленні		800	800	800	1200	1200	1200	1200	2100	2100	
Габаритні розміри котла	В, мінімум	мм	1550	1950	2050	2250	2400	2450	2500	2750	2870	
	В1		840	940	1040	1160	1320	1370	1420	1670	1790	
	Н		1450	1470	1670	1770	1770	1870	1870	1970	1970	
	Н1		1320	1340	1540	1640	1640	1740	1740	1840	1840	
	Н2		1080	1075	1265	1315	1290	1365	1340	1415	1415	
	Н3		285	285	355	355	355	355	355	355	355	355
	Н4		1700	1700	1700	1700	1700	1700	1700	1700	1700	1700
	L		1950	2300	2650	2800	3100	3500	4000	4300	4600	
L1	1370	1530	1880	1980	2285	2365	2725	2880	3070			
Приєднувальні (зовнішній діаметр) розміри борова		мм	248	298	298	348	398	448	498	548	548	
Діаметр патрубків прямої і зворотної мережної води (Ду)		мм	65	65	80	100	100	100	125	125	125	
Рекомендовані параметри димоходу	площа перерізу	см ²	452	660	660	908	1194	1520	1885	2290	2290	
	внутрішній діаметр	мм	250	300	300	350	400	450	500	550	550	
	висота (мінімально допустима)	м	7	7	7	9	10	12	13	14	16	
Діаметр штуцера (патрубка) під запобіжний клапан (Ду)		мм	20	25	50	50	50	50	2×50	2×50	2×50	
Діаметр штуцера зливу води з котла (Ду)		мм	20	25	25	25	25	25	25	25	25	
Необхідна величина тиску спрацьовування запобіжного клапана		МПа	0,25									

*) Вказані значення для бункера в стандартній комплектації котла. Доступні для замовлення бункери інших ємностей.



80-97 кВт



150-600 кВт

- 1 – Корпус котла;
- 2 – Дверцята конвективної частини котла;
- 3 – Дверцята топки;
- 4 – Дверцята пальника;
- 5 – Дверцята зольника;

- 6 – Контролер;
- 7 – Теплоізоляція корпусу;
- 8 – Бункер для палива;
- 9 – Патрубок прямої мережної води;
- 10 – Боров;

- 11 – Колосникові ґрати;
- 12 – Патрубок зворотної мережної води;
- 13 – Пелетний пальник;
- 14 – Гофрований рукав;
- 15 – Шнековий пристрій подачі палива;

- 16 – Штуцер (патрубок) під запобіжний клапан;
- 17 – Водяна оболонка;
- 18 – Шибер тяги топочних газів;
- 19 – Гільза для датчика температури котла;
- 20 – Керамічні каталізатори *).

*) Опціонально по окремому замовленню (варіант комплектації «TRIO UNI Pellet Plus»).

Рисунок 4 – Зовнішній вигляд та основні елементи котла типу КТ-3Е-РГ