



## **ТЕПЛОАКУМУЛЯТОР**

**(Вертикальний теплоаккумулятор із сталі з 1-єю або 2-ма парами патрубків для під'єднання контурів і гладкотрубним теплообмінником)**

**Об'єм 200-10000 л**



**Технічний паспорт**

**м. Чернігів**

## 1. Призначення виробу

1.1. Вертикальні накопичувачі – теплоаккумулятори буферні сталеві (далі за текстом теплоаккумулятори) **Altep** призначені для накопичення, збереження і передачі у вигляді гарячої води теплової енергії в систему опалення, в поєднанні з декількома контурами, якими можуть бути: системи сонячних батарей, теплові насоси, водогрійні котли, системи централізованого опалення та тепlopостачання (монтаж вказаних додаткових систем проводиться окремо, та в комплект поставки теплоаккумулятора не входять). У тих випадках, коли потрібно поступове накопичення енергії з метою згладжування піків теплоспоживання.

1.2. Вертикальні теплоаккумулятори розраховані на тривалу роботу без нагляду при дотриманні правил монтажу та експлуатації, викладених у цьому документі.

## 2. Технічні характеристики

### 2.1 Теплоаккумулятори без теплообмінників

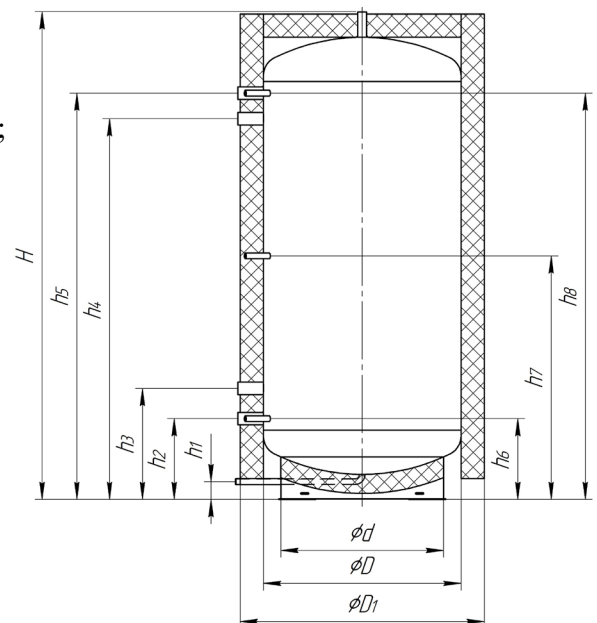
Варіант виконання	Vбак, л	Габарити, мм				Приєднувальні розміри, мм								Маса (без води), кг
		H	Ød	ØD	ØD1	h <sub>1</sub>	h <sub>2</sub>	h <sub>3</sub>	h <sub>4</sub>	h <sub>5</sub>	h <sub>6</sub>	h <sub>7</sub>	h <sub>8</sub>	
ТА0.200	200	1840	325	400	600	60	225	355	1515	1625	225	925	1625	78
		1"				¾"	1 ½"	1 ½"	1 ½"	1 ½"	½"	½"	½"	
ТА0.320	320	1890	400	500	700	50	255	385	1545	1655	255	955	1655	100
		1"				¾"	1 ½"	1 ½"	1 ½"	1 ½"	½"	½"	½"	
ТА0.500	480	1950	450	600	800	70	295	425	1565	1695	295	995	1695	124
		1"				¾"	1 ½"	1 ½"	1 ½"	1 ½"	½"	½"	½"	
ТА0.800	780	2035	600	750	950	70	335	465	1605	1735	335	1035	1735	160
		1"				¾"	1 ½"	1 ½"	1 ½"	1 ½"	½"	½"	½"	
ТА0.1000	990	2130	700	850	1050	55	375	505	1645	1775	375	1075	1775	185
		1"				¾"	1 ½"	1 ½"	1 ½"	1 ½"	½"	½"	½"	
ТА0.1500	1440	2125	850	1000	1200	100	395	525	1665	1795	395	1095	1795	226
		1"				¾"	1 ½"	1 ½"	1 ½"	1 ½"	½"	½"	½"	
ТА0.2000	2050	2210	1000	1200	1400	100	465	595	1765	1830	465	1115	1765	288
		1"				¾"	2"	2"	2"	2"	½"	½"	½"	
ТА0.3000	2890	2380	1150	1400	1600	110	500	630	1770	1870	500	1200	1770	420
		1"				¾"	2"	2"	2"	2"	½"	½"	½"	
ТА0.4000	3875	2430	1300	1600	1800	85	520	650	1790	1920	520	1220	1920	502
		1"				¾"	2"	2"	2"	2"	½"	½"	½"	
ТА0.5000	4880	2930	1300	1600	1800	85	520	650	2290	2420	520	1470	2420	580
		1"				¾"	2"	2"	2"	2"	½"	½"	½"	
ТА0.6000	5850	3430	1300	1600	1800	85	550	700	2740	2890	550	1720	2890	660
		1"				¾"	3"	3"	3"	3"	½"	½"	½"	
ТА0.7000	6850	3930	1300	1600	1800	85	550	700	3260	3390	550	2020	3390	740
		1"				¾"	3"	3"	3"	3"	½"	½"	½"	
ТА0.10000	9850	4020	1550	1900	2100	75	585	715	3275	3405	585	1955	3405	910
		1"				¾"	3"	3"	3"	3"	½"	½"	½"	

H – патрубок підключення групи безпеки;

h<sub>1</sub> – патрубок для зливу теплоносія;

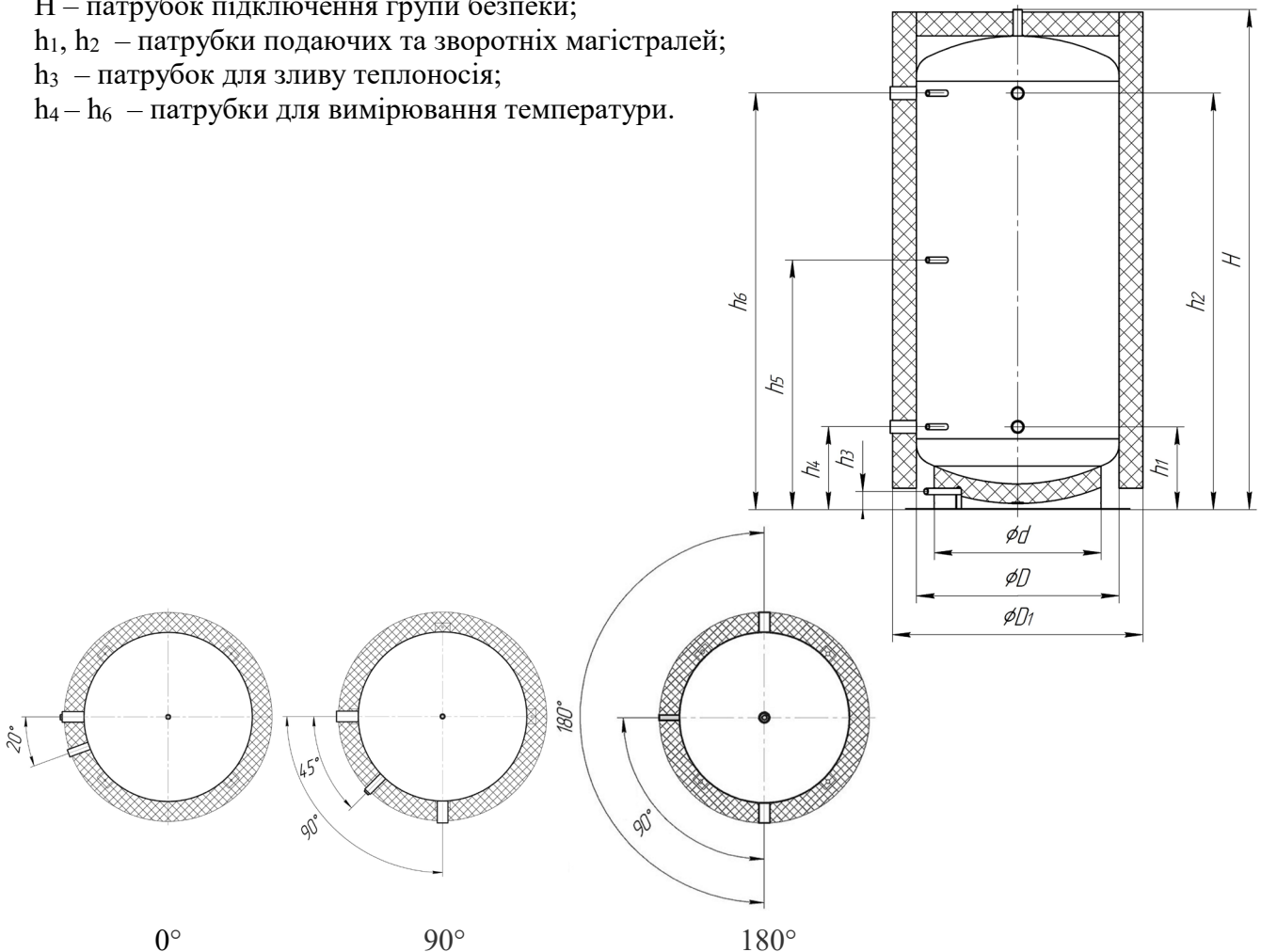
h<sub>2</sub> – h<sub>5</sub> – патрубки подаючих та зворотніх магістралей;

h<sub>6</sub> – h<sub>8</sub> – патрубки для вимірювання температури.



Варіант виконання	V <sub>бак</sub> , л	Габарити, мм				Приєднувальні розміри, мм						Маса (без води), кг
		H	Ød	ØD	ØD1	h <sub>1</sub>	h <sub>2</sub>	h <sub>3</sub>	h <sub>4</sub>	h <sub>5</sub>	h <sub>6</sub>	
ТА0.200 90° та 180°	200	1840	325	400	600	225	1630	60	225	930	1630	78
		1"				1 ½"	1 ½"	¾"	½"	½"	½"	
ТА0.320 90° та 180°	320	1890	400	500	700	255	1655	50	255	955	1655	100
		1"				1 ½"	1 ½"	¾"	½"	½"	½"	
ТА0.500 90° та 180°	480	1950	450	600	800	295	1695	70	295	995	1695	124
		1"				1 ½"	1 ½"	¾"	½"	½"	½"	
ТА0.800 90° та 180°	780	2035	600	750	950	335	1735	70	335	1035	1735	160
		1"				1 ½"	1 ½"	¾"	½"	½"	½"	
ТА0.1000 90° та 180°	990	2130	700	850	1050	375	1775	60	375	1075	1775	185
		1"				1 ½"	1 ½"	¾"	½"	½"	½"	
ТА0.1500 90° та 180°	1440	2125	850	1000	1200	395	1795	100	395	1095	1795	226
		1"				1 ½"	1 ½"	¾"	½"	½"	½"	
ТА0.2000 90° та 180°	2050	2210	1000	1200	1400	465	1765	100	465	1115	1765	288
		1"				2"	2"	¾"	½"	½"	½"	
ТА0.3000 90° та 180°	2890	2380	1150	1400	1600	500	1900	110	500	1200	1900	420
		1"				2"	2"	¾"	½"	½"	½"	
ТА0.4000 90° та 180°	3875	2430	1300	1600	1800	520	1920	85	520	1220	1920	502
		1"				2"	2"	¾"	½"	½"	½"	
ТА0.5000 90° та 180°	4880	2930	1300	1600	1800	520	2420	85	520	1470	2420	580
		1"				2"	2"	¾"	½"	½"	½"	
ТА0.6000 90° та 180°	5850	3430	1300	1600	1800	550	2890	85	550	1720	2890	660
		1"				3"	3"	¾"	½"	½"	½"	
ТА0.7000 90° та 180°	6850	3930	1300	1600	1800	550	3390	85	550	2020	3390	740
		1"				3"	3"	¾"	½"	½"	½"	
ТА0.10000 90° та 180°	9850	4020	1550	1900	2100	585	3405	75	585	1955	3405	910
		1"				3"	3"	¾"	½"	½"	½"	

H – патрубок підключення групи безпеки;  
h<sub>1</sub>, h<sub>2</sub> – патрубки подаючих та зворотніх магістралей;  
h<sub>3</sub> – патрубок для зливу теплоносія;  
h<sub>4</sub> – h<sub>6</sub> – патрубки для вимірювання температури.

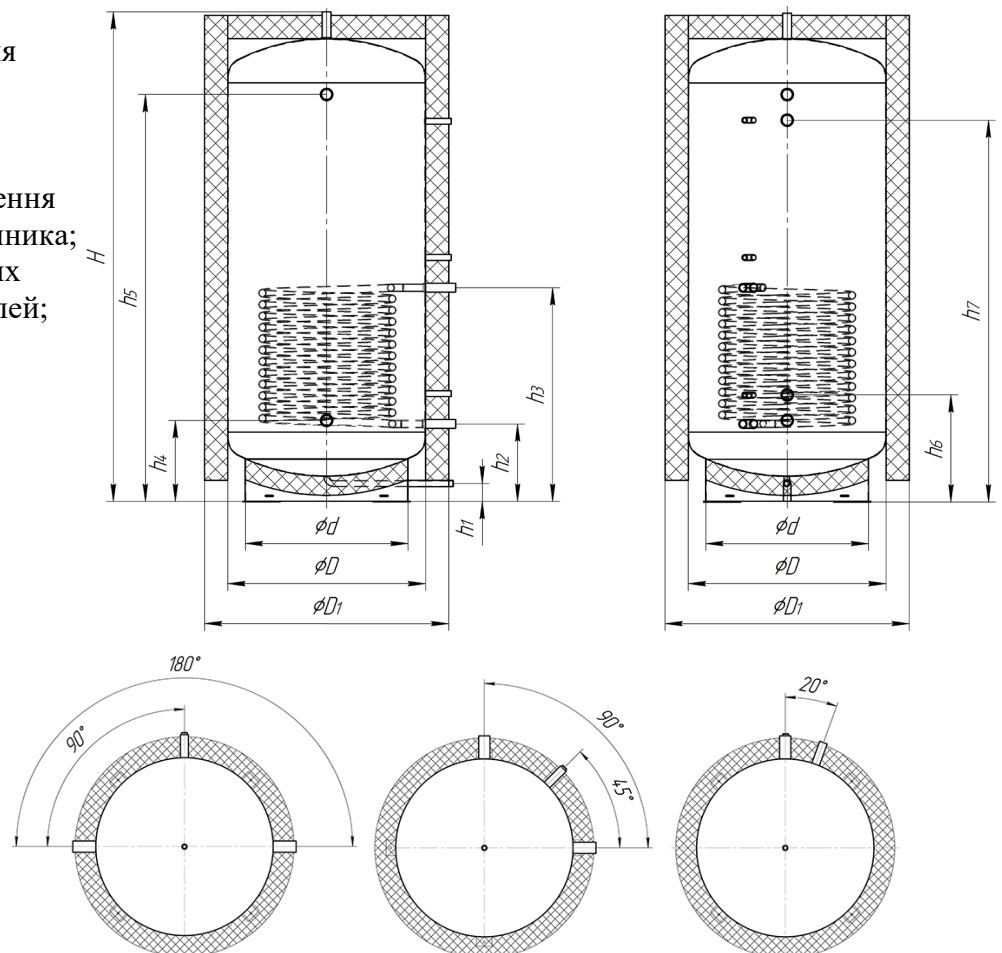


## 2.2 Теплоаккумулятори з нижнім теплообмінником.

Варіант виконання	ТА1н. 500	ТА1н. 800	ТА1н. 1000	ТА1н. 1500	ТА1н. 2000	ТА1н. 3000	ТА1н. 4000	ТА1н. 5000	ТА1н. 6000	ТА1н. 7000	
<b>V<sub>бак</sub>, л</b>	480	780	990	1440	2050	2890	3875	4880	5850	6850	
<b>Габарити, мм</b>	<b>H</b>	1950	2035	2130	2125	2210	2380	2430	2930	3430	3930
	<b>ød</b>	450	600	700	850	1000	1150	1300	1300	1300	1300
	<b>øD</b>	600	750	850	1000	1200	1400	1600	1600	1600	1600
	<b>øD<sub>1</sub></b>	800	950	1050	1200	1400	1600	1800	1800	1800	1800
<b>Приєднувальні розміри, мм</b>	<b>h<sub>1</sub></b>	70	70	60	100	100	105	85	85	85	85
		¾"	¾"	¾"	¾"	¾"	¾"	¾"	¾"	¾"	¾"
	<b>h<sub>2</sub></b>	295	335	375	395	465	500	520	520	520	520
		1"	1"	1"	1"	1"	1"	1"	1"	1"	1"
	<b>h<sub>3</sub></b>	880	920	960	980	1050	1085	1005	1105	1105	1105
		1"	1"	1"	1"	1"	1"	1"	1"	1"	1"
	<b>h<sub>4</sub></b>	295	335	375	395	465	500	520	520	520	520
		1 ½"	1 ½"	1 ½"	1 ½"	2"	2"	2"	2"	3"	3"
	<b>h<sub>5</sub></b>	1695	1735	1775	1795	1765	1900	1920	2420	2920	3420
		1 ½"	1 ½"	1 ½"	1 ½"	2"	2"	2"	2"	3"	3"
	<b>h<sub>6</sub></b>	425	465	505	525	595	630	650	650	650	650
		1 ½"	1 ½"	1 ½"	1 ½"	2"	2"	2"	2"	3"	3"
	<b>h<sub>7</sub></b>	1565	1605	1645	1665	1635	1770	1790	2290	2790	3290
		1 ½"	1 ½"	1 ½"	1 ½"	2"	2"	2"	2"	3"	3"
<b>Маса (без води), кг</b>	161	207	237	278	345	490	575	672	752	832	
<b>Площа теплообмінника, м<sup>2</sup></b>	1,4	1,65	1,8	1,8	2,4	Узгодження з замовником					

\*За проханням замовника площа теплообмінника може бути змінена.

- H – патрубок підключення групи безпеки;
- h<sub>1</sub> – патрубок для зливу теплоносія;
- h<sub>2</sub>, h<sub>3</sub> – патрубки підключення нижнього теплообмінника;
- h<sub>4</sub>–h<sub>7</sub> – патрубки подаючих та зворотніх магістралей;



### 2.3 Теплоаккумулятори з верхнім теплообмінником.

Варіант виконання	ТА1в. 500	ТА1в. 800	ТА1в. 1000	ТА1в. 1500	ТА1в. 2000	ТА1в. 3000	ТА1в. 4000	ТА1в. 5000	ТА1в. 6000	ТА1в. 7000	
$V_{бак}$ , л	480	780	990	1440	2050	2890	3875	4880	5850	6850	
Габарити, мм	Н	1950	2035	2130	2125	2210	2380	2430	2930	3430	3930
		1"	1"	1"	1"	1"	1"	1"	1"	1"	1"
	$\phi d$	450	600	700	850	1000	1150	1300	1300	1300	1300
	$\phi D$	600	750	850	1000	1200	1400	1600	1600	1600	1600
	$\phi D_1$	800	950	1050	1200	1400	1600	1800	1800	1800	1800
Приднувальні розміри, мм	$h_1$	70	70	60	100	100	105	85	85	85	85
		¾"	¾"	¾"	¾"	¾"	¾"	¾"	¾"	¾"	¾"
	$h_2$	1110	1150	1190	1210	1180	1315	1335	1835	2335	2835
		1"	1"	1"	1"	1"	1"	1"	1"	1"	1"
	$h_3$	1695	1735	1775	1795	1765	1900	1920	2420	2920	3420
		1"	1"	1"	1"	1"	1"	1"	1"	1"	1"
	$h_4$	295	335	375	395	465	500	520	520	520	520
		1 ½"	1 ½"	1 ½"	1 ½"	2"	2"	2"	2"	3"	3"
	$h_5$	1695	1735	1775	1795	1765	1900	1920	2420	2920	3420
		1 ½"	1 ½"	1 ½"	1 ½"	2"	2"	2"	2"	3"	3"
	$h_6$	425	465	505	525	595	630	650	650	650	650
		1 ½"	1 ½"	1 ½"	1 ½"	2"	2"	2"	2"	3"	3"
	$h_7$	1565	1605	1645	1665	1635	1770	1790	2290	2790	3290
		1 ½"	1 ½"	1 ½"	1 ½"	2"	2"	2"	2"	3"	3"
Маса (без води), кг	135	171	196	237	299	431	513	591	671	771	
Площа теплообмінника (нерж.), м <sup>2</sup>	1,5	1,5	1,5	1,5	1,5	Узгодження з замовником					

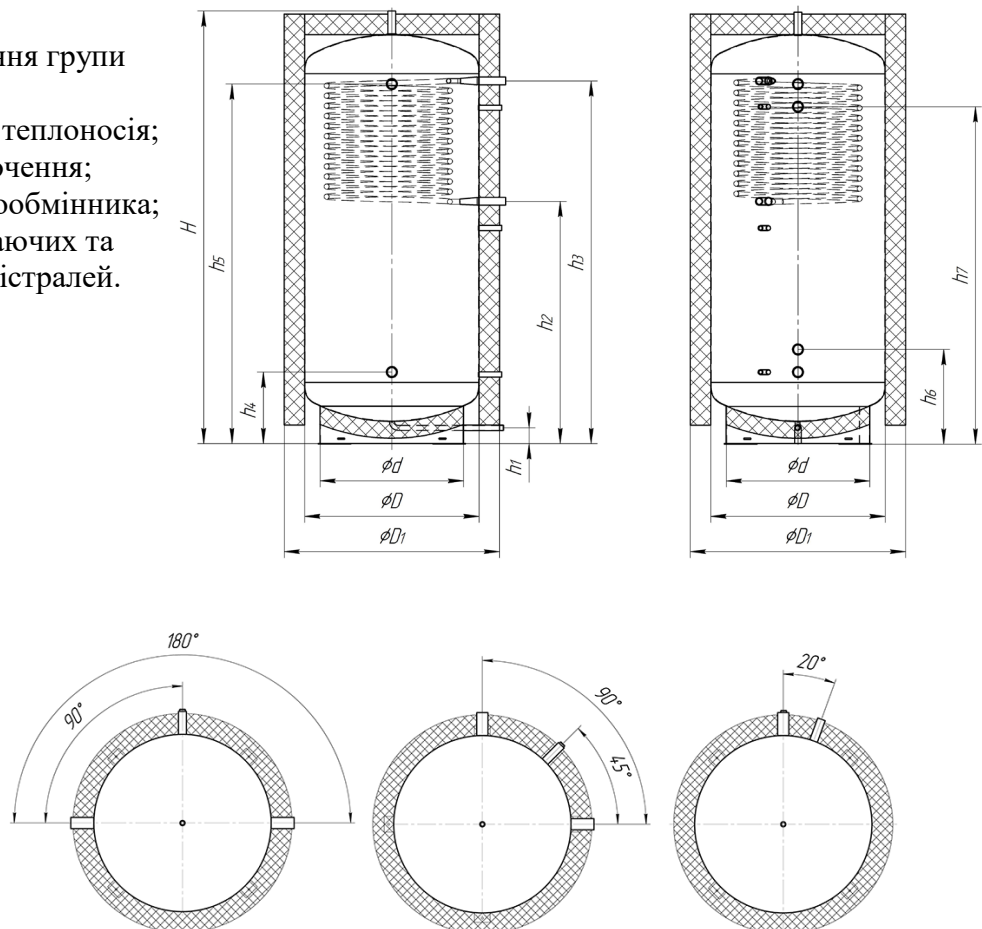
\*За проханням замовника площа теплообмінника може бути змінена.

Н – патрубок підключення групи безпеки;

$h_1$  – патрубок для зливу теплоносія;

$h_2, h_3$  – патрубки підключення верхнього теплообмінника;

$h_4 - h_7$  – патрубки подаючих та зворотніх магістралей.

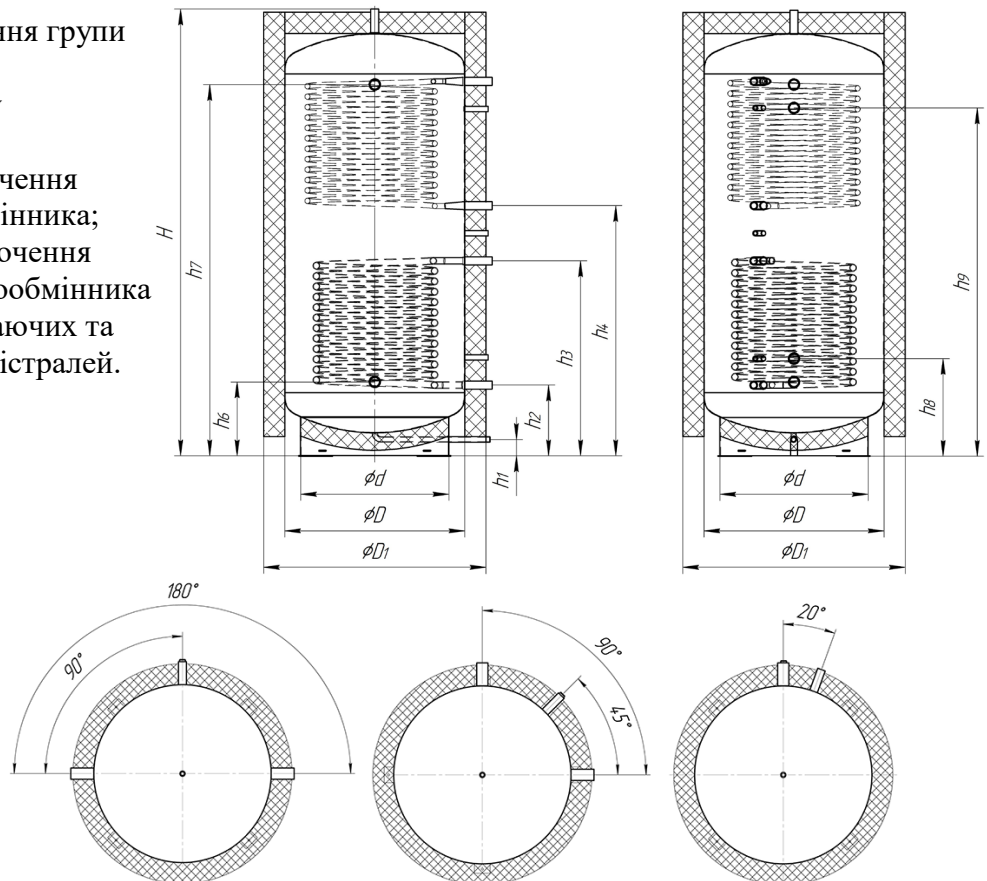


## 2.4 Теплоаккумулятори з двома теплообмінниками.

Варіант виконання	ТА2. 500	ТА2. 800	ТА2. 1000	ТА2. 1500	ТА2. 2000	ТА2. 3000	ТА2. 4000	ТА2. 5000	ТА2. 6000	ТА2. 7000	
$V_{\text{бак, л}}$	480	780	990	1440	2050	2890	3875	4880	5850	6850	
Габарити, мм	H	1950	2035	2130	2125	2210	2380	2430	2930	3430	3930
		1" 1"	1" 1"	1" 1"	1" 1"	1" 1"	1" 1"	1" 1"	1" 1"	1" 1"	1" 1"
	$\phi d$	450	600	700	850	1000	1150	1300	1300	1300	1300
	$\phi D$	600	750	850	1000	1200	1400	1600	1600	1600	1600
$\phi D_1$	800	950	1050	1200	1400	1600	1800	1800	1800	1800	
Приднувальні розміри, мм	$h_1$	70	70	65	100	100	105	85	85	85	85
		3/4"	3/4"	3/4"	3/4"	3/4"	3/4"	3/4"	3/4"	3/4"	3/4"
	$h_2$	295	335	375	395	450	500	520	520	520	520
		1" 1"	1" 1"	1" 1"	1" 1"	1" 1"	1" 1"	1" 1"	1" 1"	1" 1"	1" 1"
	$h_3$	880	920	960	980	1035	1085	1105	1105	1105	1105
		1" 1"	1" 1"	1" 1"	1" 1"	1" 1"	1" 1"	1" 1"	1" 1"	1" 1"	1" 1"
	$h_4$	1110	1150	1190	1210	1195	1315	1335	1595	2335	2835
		1" 1"	1" 1"	1" 1"	1" 1"	1" 1"	1" 1"	1" 1"	1" 1"	1" 1"	1" 1"
	$h_5$	1695	1735	1775	1795	1780	1885	1920	2420	2920	3420
		1" 1"	1" 1"	1" 1"	1" 1"	1" 1"	1" 1"	1" 1"	1" 1"	1" 1"	1" 1"
	$h_6$	295	335	375	395	465	500	520	520	515	515
		1 1/2"	1 1/2"	1 1/2"	1 1/2"	2"	2"	2"	2"	3"	3"
	$h_7$	1695	1735	1775	1795	1765	1900	1920	2420	2920	3420
		1 1/2"	1 1/2"	1 1/2"	1 1/2"	2"	2"	2"	2"	3"	3"
	$h_8$	425	465	505	525	595	630	650	645	645	645
		1 1/2"	1 1/2"	1 1/2"	1 1/2"	2"	2"	2"	2"	3"	3"
	$h_9$	1565	1605	1645	1665	1635	1790	1805	2290	2790	3290
		1 1/2"	1 1/2"	1 1/2"	1 1/2"	2"	2"	2"	2"	3"	3"
Маса (без води), кг	172	218	248	289	356	501	586	683	763	843	
Площа теплообмінника нижнього, м <sup>2</sup>	1,4	1,65	1,8	1,8	2,4	Узгодження з замовником					
Площа теплообмінника верхнього (нерж), м <sup>2</sup>	1,5	1,5	1,5	1,5	1,5	Узгодження з замовником					

\*За проханням замовника площа теплообмінника може бути змінена.

- H – патрубок підключення групи безпеки;  
 $h_1$  – патрубок для зливу теплоносія;  
 $h_2, h_3$  – патрубки підключення нижнього теплообмінника;  
 $h_4, h_5$  – патрубки підключення верхнього теплообмінника  
 $h_6 - h_9$  – патрубки подаючих та зворотніх магістралей.



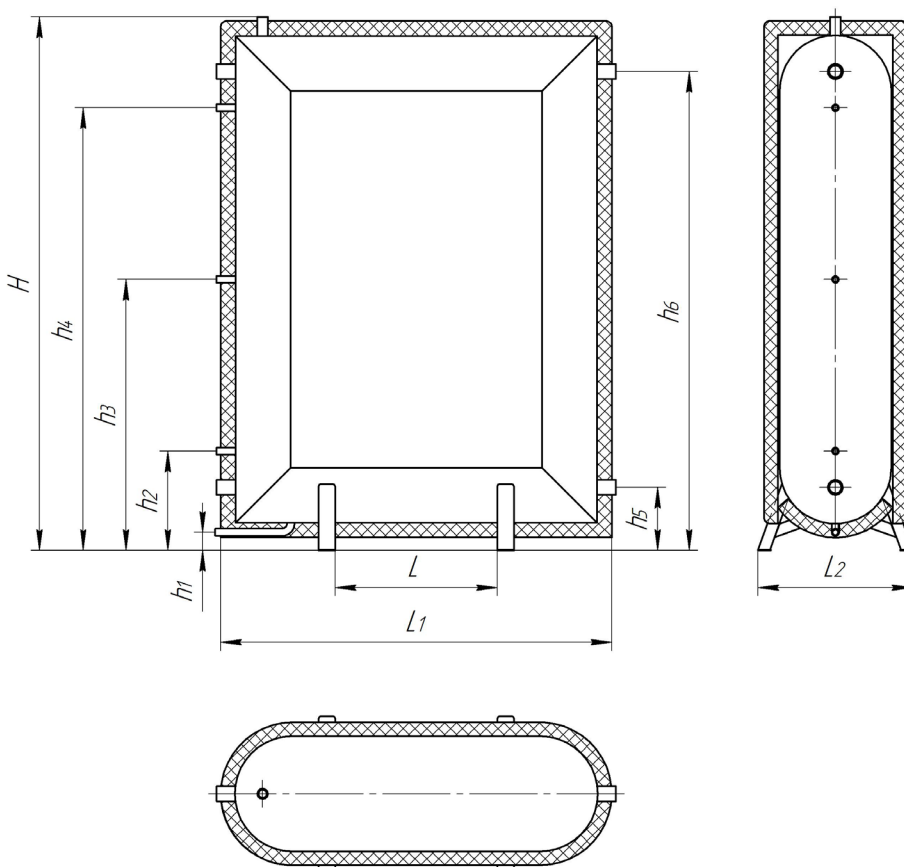
## 2.5 Теплоаккумулятори плоскі.

Накопичувачі – теплоаккумулятори буферні сталеві плоскі представлені у виконанні як без теплообмінників (ТАП0), так і з 1 або 2 теплообмінниками з нерж. сталі (ТАП1в, ТАП1н, ТАП2). Встановлюються в системах опалення індивідуальних житлових будинків та будівель комунально-побутового призначення і які обладнанні системою водяного опалення з примусовою циркуляцією теплоносія і в яких використовуються котли твердопаливні водогрійні сталеві або інші пристрої нагріву теплоносія. Призначення та умови експлуатації не відрізняються від циліндричних (круглих) теплоаккумуляторів (ТА0, ТА1в, та ін.).

### 2.5.1 Теплоаккумулятори плоскі без теплообмінників.

Варіант виконання	V <sub>бак</sub> , л	Габарити, мм				Приєднвальні розміри, мм						Маса (без води), кг
		H	L	L <sub>1</sub>	L <sub>2</sub>	h <sub>1</sub>	h <sub>2</sub>	h <sub>3</sub>	h <sub>4</sub>	h <sub>5</sub>	h <sub>6</sub>	
ТАП0.500	480	1915	330	950	555	65	355	970	1585	225	1715	117
		1"				¾"	½"	½"	½"	1 ½"	1 ½"	
ТАП0.800	780	1915	600	1400	555	65	355	970	1585	225	1715	170
		1"				¾"	½"	½"	½"	1 ½"	1 ½"	
ТАП0.1000	990	1915	830	1750	555	65	355	970	1585	225	1715	207
		1"				¾"	½"	½"	½"	1 ½"	1 ½"	
ТАП0.1500	1440	1915	1580	2500	555	65	355	970	1585	225	1715	294
		1"				¾"	½"	½"	½"	1 ½"	1 ½"	

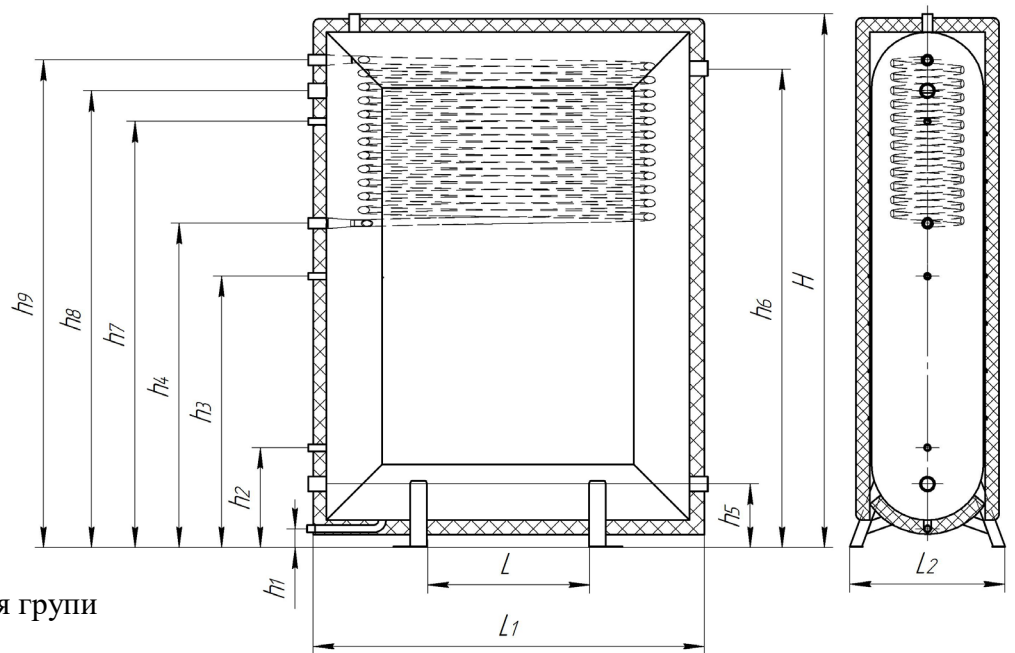
H – патрубок підключення групи безпеки;  
h<sub>1</sub> – патрубок для зливу теплоносія;  
h<sub>2</sub> – h<sub>4</sub> – патрубки для вимірювання температури;  
h<sub>5</sub> – h<sub>6</sub> – патрубки подаючих та зворотніх магістралей.





## 2.5.2 Теплоаккумулятори плоскі з верхнім теплообмінником.

Варіант виконання	V <sub>бак</sub> , л	Габарити, мм				Приєднувальні розміри, мм										Маса (без води), кг
		H	L	L <sub>1</sub>	L <sub>2</sub>	h1	h2	h3	h4	h5	h6	h7	h8	h9		
ТАП1в.500	480	1915	330	950	555	65	355	970	1160	225	1715	1525	1635	1745	128	
		1"				¾"	½"	½"	1"	1 ½"	1 ½"	½"	1 ½"	1"		
ТАП1в.800	780	1915	600	1400	555	65	355	970	1160	225	1715	1525	1635	1745	181	
		1"				¾"	½"	½"	1"	1 ½"	1 ½"	½"	1 ½"	1"		
ТАП1в.1000	990	1915	830	1750	555	65	355	970	1160	225	1715	1525	1635	1745	218	
		1"				¾"	½"	½"	1"	1 ½"	1 ½"	½"	1 ½"	1"		
ТАП1в.1500	1440	1915	1580	2500	555	65	355	970	1160	225	1715	1525	1635	1745	305	
		1"				¾"	½"	½"	1"	1 ½"	1 ½"	½"	1 ½"	1"		



H – патрубок підключення групи безпеки;

h<sub>1</sub> – патрубок для зливу теплоносія;

h<sub>2</sub>, h<sub>3</sub>, h<sub>7</sub> – патрубки для вимірювання температури;

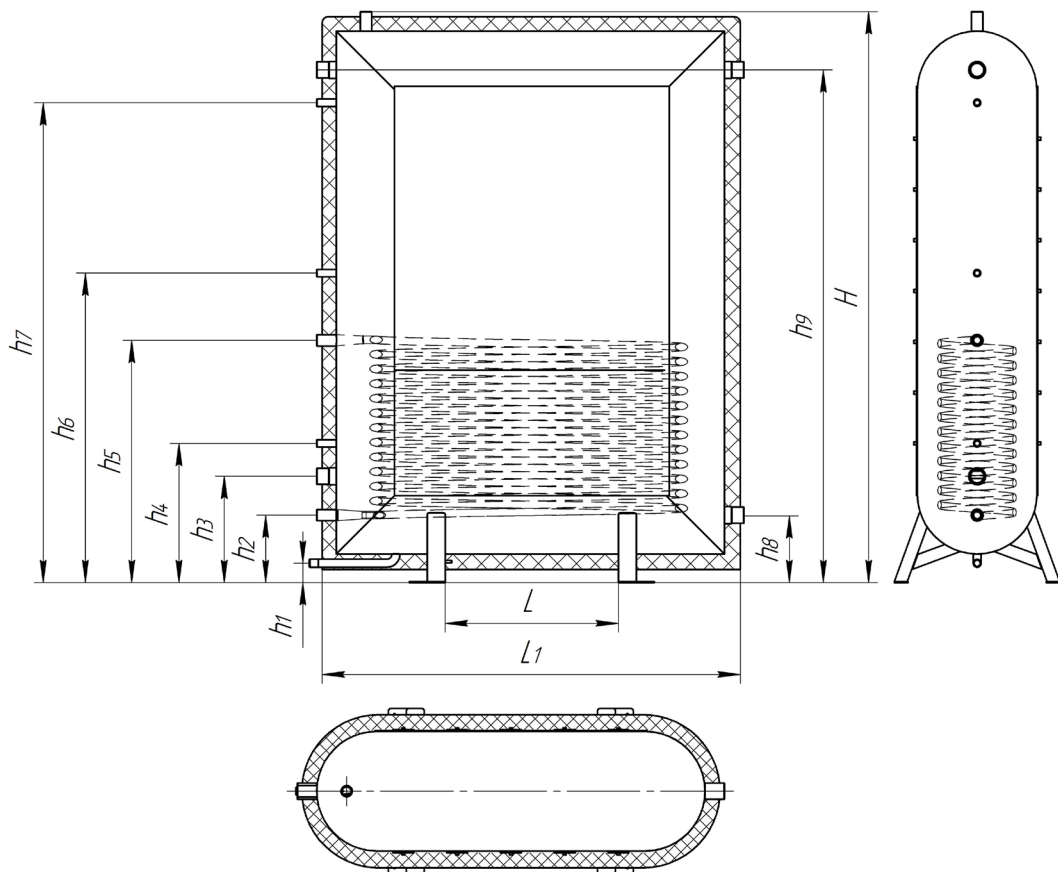
h<sub>5</sub>, h<sub>6</sub>, h<sub>8</sub> – патрубки подаючих та зворотніх магістралей;

h<sub>4</sub>, h<sub>9</sub> – патрубки підключення верхнього теплообмінника.



### 2.5.3 Теплоаккумулятори плоскі з нижнім теплообмінником.

Варіант виконання	V <sub>бак</sub> , л	Габарити, мм				Приєднувальні розміри, мм									Маса (без води), кг
		H	L	L <sub>1</sub>	L <sub>2</sub>	h1	h2	h3	h4	h5	h6	h7	h8	h9	
ТАП1н.500	480	1915	330	950	555	65	225	355	465	810	1035	1605	225	1715	128
		1"				¾"	1"	1 ½"	1 ½"	1"	½"	½"	1 ½"	1 ½"	
ТАП1н.800	780	1915	600	1400	555	65	225	355	465	810	1035	1605	225	1715	181
		1"				¾"	1"	1 ½"	1 ½"	1"	½"	½"	1 ½"	1 ½"	
ТАП1н.1000	990	1915	830	1750	555	65	225	355	465	810	1035	1605	225	1715	218
		1"				¾"	1"	1 ½"	1 ½"	1"	½"	½"	1 ½"	1 ½"	
ТАП1н.1500	1440	1915	1580	2500	555	65	225	355	465	810	1035	1605	225	1715	305
		1"				¾"	1"	1 ½"	1 ½"	1"	½"	½"	1 ½"	1 ½"	



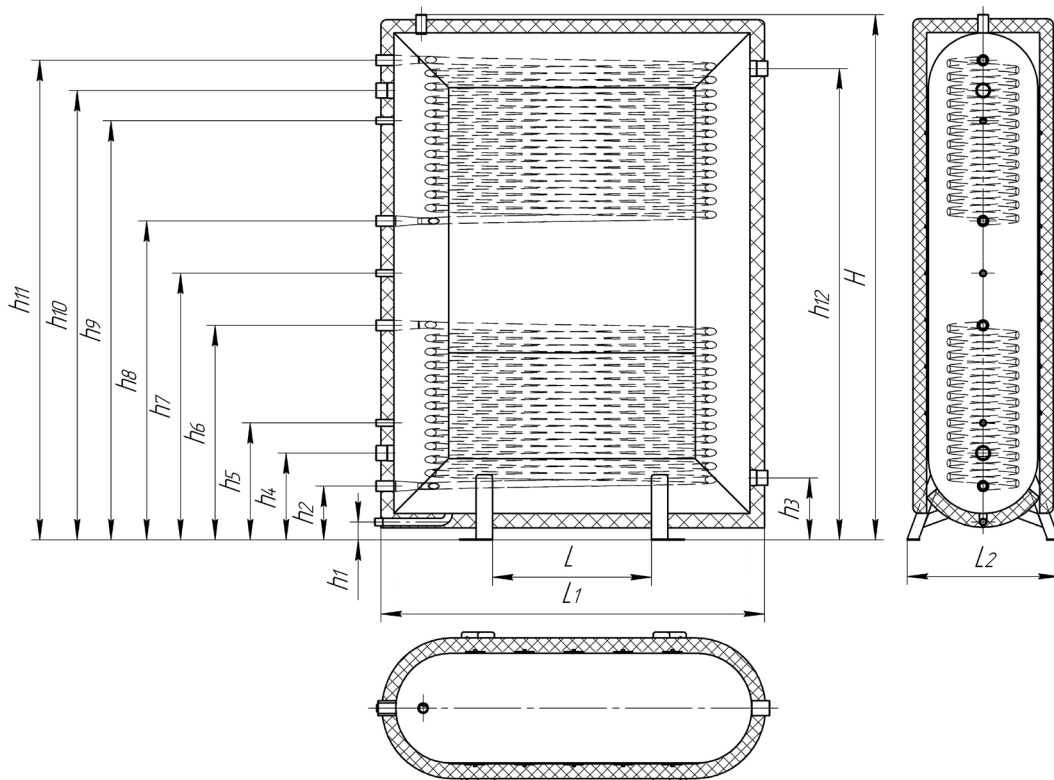
- H – патрубок підключення групи безпеки;  
h<sub>1</sub> – патрубок для зливу теплоносія;  
h<sub>4</sub>, h<sub>6</sub>, h<sub>7</sub> – патрубки для вимірювання температури;  
h<sub>3</sub>, h<sub>8</sub>, h<sub>9</sub> – патрубки подаючих та зворотніх магістралей;  
h<sub>2</sub>, h<sub>5</sub> – патрубки підключення нижнього теплообмінника.

### 2.5.4 Теплоаккумулятори плоскі з двома теплообмінниками.

Варіант виконання	Приєднувальні розміри, мм												
	H	h1	h2	h3	h4	h5	h6	h7	h8	h9	h10	h11	h12
ТАП2.500	1915	65	195	225	315	445	780	970	1160	1525	1635	1745	1715
	1"	¾"	1"	1 ½"	1 ½"	½"	1"	½"	½"	½"	1 ½"	1"	1 ½"
ТАП2.800	1915	65	195	225	315	445	780	970	1160	1525	1635	1745	1715
	1"	¾"	1"	1 ½"	1 ½"	½"	1"	½"	½"	½"	1 ½"	1"	1 ½"
ТАП2.1000	1915	65	195	225	315	445	780	970	1160	1525	1635	1745	1715
	1"	¾"	1"	1 ½"	1 ½"	½"	1"	½"	½"	½"	1 ½"	1"	1 ½"
ТАП2.1500	1915	65	195	225	315	445	780	970	1160	1525	1635	1745	1715
	1"	¾"	1"	1 ½"	1 ½"	½"	1"	½"	½"	½"	1 ½"	1"	1 ½"

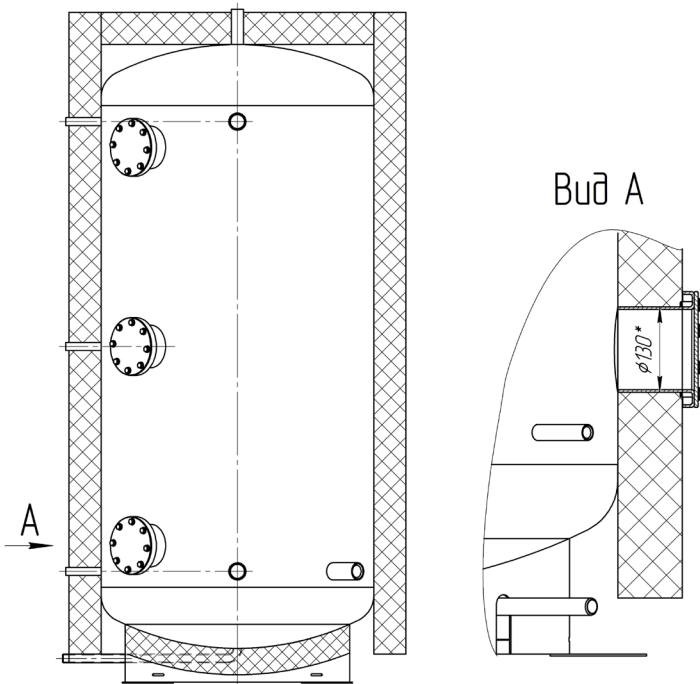
Варіант виконання	Vбак, л	Габарити, мм				Маса (без води), кг
		H	L	L <sub>1</sub>	L <sub>2</sub>	
ТАП2.500	480	1915	330	950	555	138
		1"				
ТАП2.800	780	1915	600	1400	555	191
		1"				
ТАП2.1000	990	1915	830	1750	555	228
		1"				
ТАП2.1500	1440	1915	1580	2500	555	315
		1"				

H – патрубок підключення групи безпеки;  
 h<sub>1</sub> – патрубок для зливу теплоносія;  
 h<sub>5</sub>, h<sub>7</sub>, h<sub>9</sub> – патрубки для вимірювання температури;  
 h<sub>3</sub>, h<sub>4</sub>, h<sub>10</sub>, h<sub>12</sub> – патрубки подаючих та зворотніх магістралей;  
 h<sub>2</sub>, h<sub>6</sub> – патрубки підключення нижнього теплообмінника.  
 H<sub>8</sub>, h<sub>11</sub> – патрубки підключення верхнього теплообмінника.



2.6 Додатково.

Додатково всі теплоаккумулятори можуть бути обладнані патрубками для електричних ТЕНів (1 1/2") (електричні ТЕНи не входять в комплект поставки теплоаккумулятора). Також можливий монтаж ревізійних фланців.

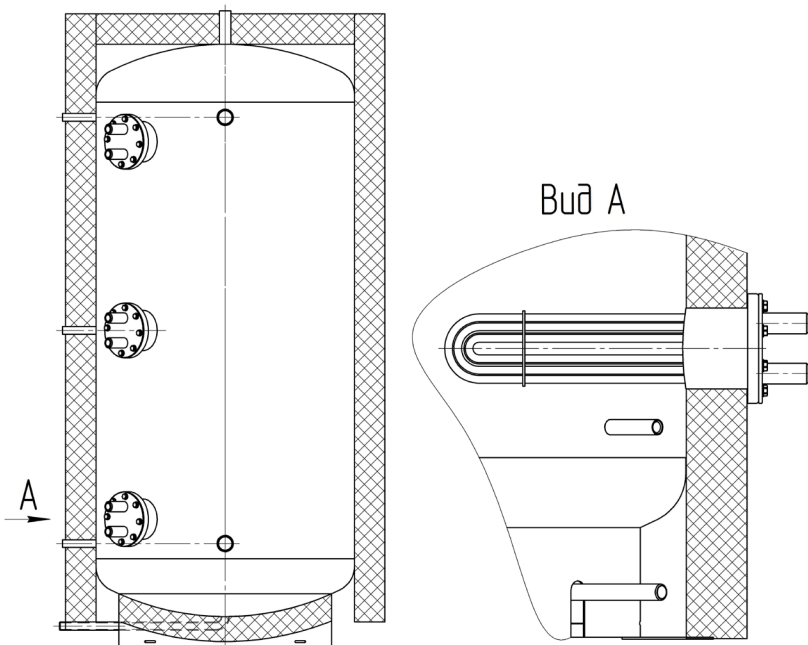


Фланці призначені для проведення очищувальних робіт, а також для монтажу додаткових блочних теплообмінників.

Монтаж виконується за допомогою 8 шт. болтів М10.

Замість вбудованих теплообмінників (ТО) можливий монтаж ТО блочного типу, внутрішня поверхня яких виготовлена з нержавіючої сталі.

Варіант виконання теплоаккумулятора	ТА...500	ТА...800	ТА...1000	ТА...1500	ТА...2000	ТА...3000	ТА...4000	ТА...5000	ТА...6000
Діаметр різьби підключення патрубків	1"					Узгодження з замовником			
Площа нижнього ТО блочного типу, м2	1,5	1,5	1,8	1,8	2,5				
Площа верхнього ТО блочного типу, м2	1,5								



### 3. Комплект поставки

Теплоаккумулятор поставляється зібраним. В комплект поставки входить:

Найменування	Кількість
Теплоаккумулятор, шт.	1
Знімна ізоляція (якщо вказано при замовленні), компл.	1
Паспорт, шт.	1

### 4. Будова і робота

4.1. Вертикальний теплоаккумулятор Alter являє собою бак з 1-єю або 2-ма парами патрубків для підключення опалювальних контурів. У теплоаккумуляторі також знаходиться один або два гладкотрубних або з гофрованої труби теплообмінника для підключення додаткових джерел теплової енергії, як, наприклад, сонячних колекторів. Бак служить для накопичення теплової енергії. Максимальний тиск 3 бар, температура 95°C.

4.2. Вода з різними температурними графіками надходить в бак через патрубки. При цьому, для правильного функціонування, важливо щоб теплоносії з низькотемпературними графіками підходили через нижні патрубки та з підвищенням висоти температурний графік вхідних контурів не зменшувався. В наслідок цього відбувається температурне розділення середовищ. На початку посиленого відбору, накопичене тепло з ємності починає надходити в систему. Розбір накопичуваного тепла повинен проходити через верхні патрубки.

4.3 У зв'язку з постійною роботою по вдосконаленню виробу, що підвищує його надійність і поліпшує якість, в конструкцію можуть бути внесені зміни, не відображені в даному документі.

### 5. Розміщення та монтаж

5.1. Вертикальні теплоаккумулятори дозволяється встановлювати тільки в приміщеннях з плюсовою температурою. Монтаж і пуск в експлуатацію повинен бути здійснений спеціалізованою фірмою. В якості теплоносія застосовувати воду. Після першого запуску слід перевірити місця з'єднання на просочування. При першому пуску можлива поява невеликої кількості води (конденсату) з теплообмінників (для ТА1в, ТА1н, ТА2, та теплообмінників блочного типу). Монтаж знімної теплоізоляції здійснити на останній стадії робіт.

5.2. Послідовність монтажу ізоляції баку.

Знімна ізоляція схильна до дії оточуючих температур. При монтажі в холодному приміщенні потрібно нагріти ізоляцію до 20-25°C.

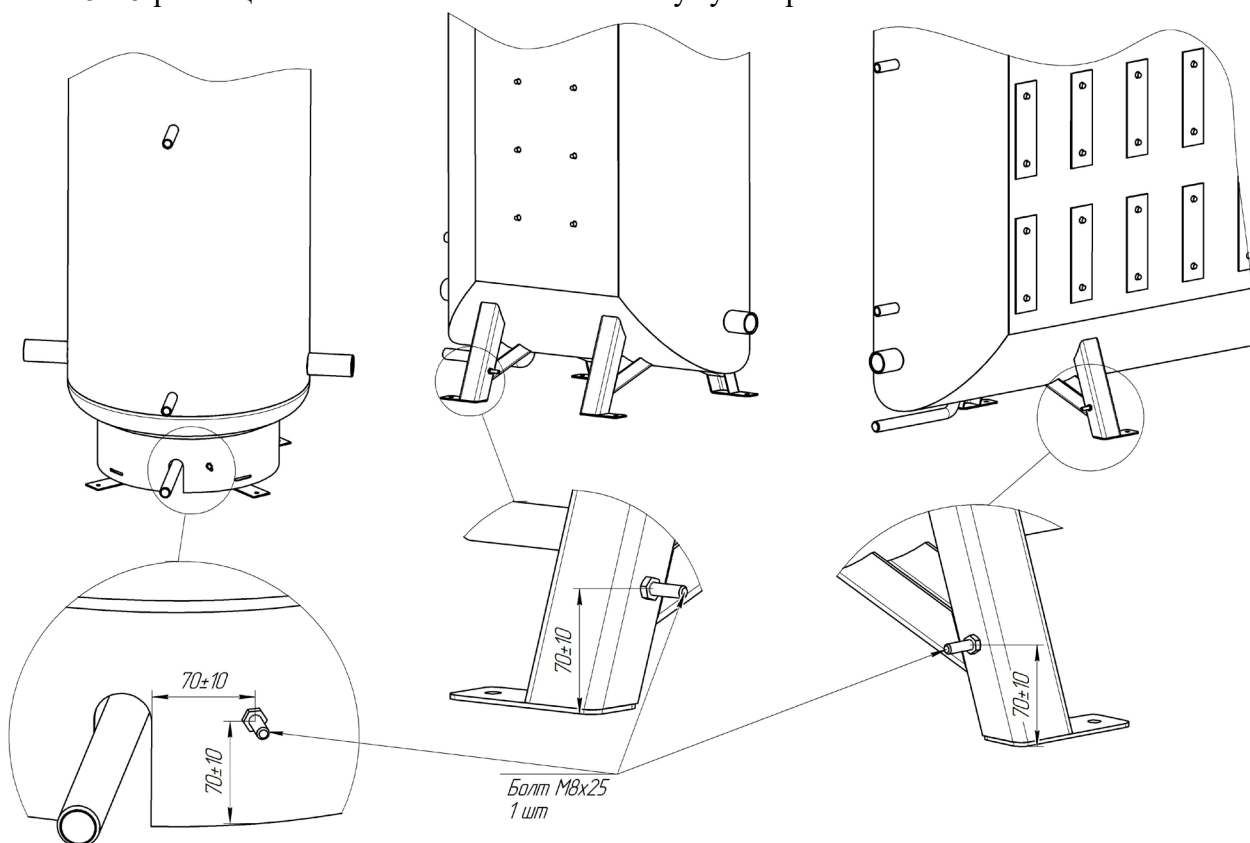
При виконанні монтажу та перед підключенням контурів необхідно одягнути ізоляцію. Під час монтажу необхідно:

1. Розгорнути ізоляцію та натягнути її на бак так, щоб отвори, виконанні в кожусі, співпали з відгалуженими патрубками.
2. Розгладити ізоляцію так, щоб вона прийняла форму бака і блискавка мала можливість легко застібнутися.
3. Акуратно застібнути замок блискавки зверху вниз. Не застібати блискавку із застосуванням сили.

### 6. Вимоги безпеки

6.1 При можливості замерзання необхідно захистити бак від низьких температур або повністю злити з нього воду.

6.2 Теплоаккумулятор повинен бути заземлений згідно вимог НПАОП 40.1-1.21-98 «Правила безпечної експлуатації електроустановок споживачів». Заземлення здійснюється через спеціальний болт М8х25 розміщений в нижній частині теплоаккумулятора.



## 7. Правила зберігання, транспортування та утилізації.

7.1. Вертикальний теплоаккумулятор повинен зберігатися в закритих приміщеннях в умовах, що виключають можливість впливу сонячних променів, вологи, різких коливань температури. Температура навколишнього повітря при зберігання повинна бути від  $1^{\circ}\text{C}$  до  $40^{\circ}\text{C}$ , а відносна вологість повітря не більше 80 % при  $25^{\circ}\text{C}$ .

7.2. Транспортування теплоаккумулятора допускається проводити будь-яким видом транспорту на будь-які відстані.

7.3. Виріб не містить дорогоцінних металів, шкідливих речовин і компонентів, та підлягає утилізації після закінчення терміну експлуатації.

7.4. Ізоляція бака м'яка (знімна). При безпосередньому занесенні бака на об'єкт рекомендовано знімати м'яку ізоляцію щоб уникнути пошкодження та для спрощення процедури заносу.

## 8. Гарантії виробника

8.1 Виробник гарантує нормальну роботу теплоаккумулятора за умови дотримання правил експлуатації та зберігання.

8.2 Гарантійний термін експлуатації 24 місяці з дати введення в експлуатацію, але не більше 27 місяців з дати відвантаження зі складу.

8.3 Виробник зобов'язується протягом гарантійного терміну експлуатації безоплатно виправляти дефекти виробу або замінювати його, якщо дефекти не виникли внаслідок порушення покупцем правил користування виробом або його зберігання. Гарантійний ремонт здійснює підприємство-виробник або його представник.

8.4 Виробник не приймає претензії за некомплектність і механічні пошкодження вертикального теплоакумулятора, недотримання вимог цього паспорта, попадання всередину сторонніх предметів, рідин, наявності слідів самостійного розбирання, ремонту або доробок, стихійних лих, пожеж.

## 9. Гарантія

Найменування виробу			
Артикул виробу			
Заводський номер виробу (наклейка/штамп на корпусі) *заповнюється при монтажі			
Дистриб'ютор/Дилер/Партнер	Дата	Підпис / розшифровка	Печатка
Відмітка про продаж через роздрібну мережу	Дата	Підпис / розшифровка	Печатка
Відмітка про введення в експлуатацію	Дата	Підпис / розшифровка	Печатка

Гарантійний термін на обладнання складає 24 місяці з дати введення в експлуатацію, але не більше 27 місяців з дати продажу, зазначеної в накладній. Умовою надання гарантії є наявність товарної накладної на обладнання.

При виникненні гарантійного випадку покупець надає наступний перелік документів:

1. Акт в довільній формі з описом дефекту.
2. Якісну фотографію місця дефекту (2-3 ракурси).
3. Опис робочих параметрів системи (температура, тиск, робоча рідина).
4. Накладну на обладнання.
5. Цей гарантійний талон.

Регламент розгляду гарантійного випадку.

Перераховані вище документи надсилаються на адресу: 14020, Україна, м.Чернігів, Малиновського, 34; або до офіційного дистриб'ютора/дилера/партнера ПП «Альтеп-Центр» залежно від того, через яку організацію була зроблена остаточна купівля обладнання.

Процес розгляду випадку при необхідності участі ПП «Альтеп-Центр» займає не більше 7 робочих дні з моменту:

1. Надання пакету документів та фотографій.
2. Надходження обладнання на склад ПП «Альтеп-Центр» при неможливості оцінити дефект по п.1.

Термін служби обладнання становить не менше 15 років безперервної експлуатації за умови дотримання вимог заводу-виробника.