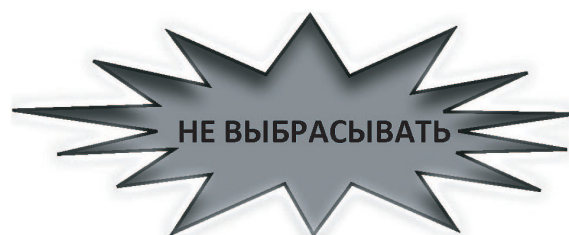
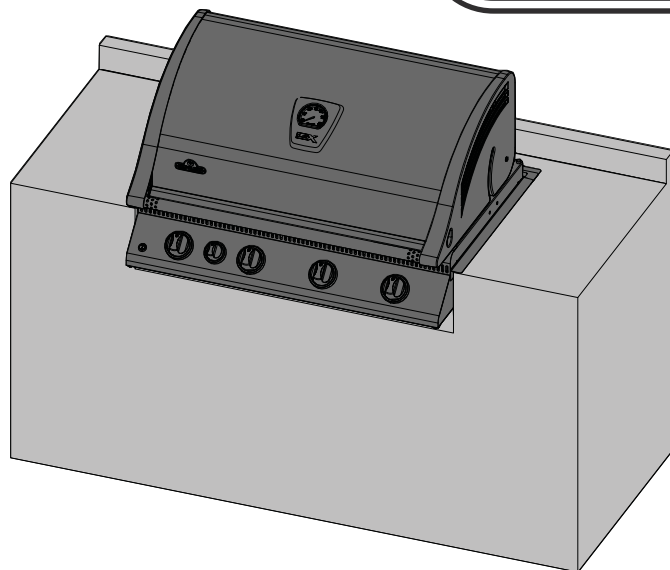
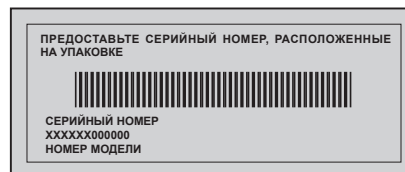
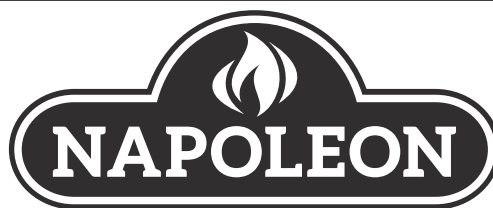


Газовый гриль должен эксплуатироваться исключительно вне помещения, в хорошо проветриваемом месте и не должен эксплуатироваться внутри здания, гаража, под навесом или любой другой замкнутой площади.



BILEX 605



ВНИМАНИЕ! Каркас шкафа, шкаф и столешница должны быть изготовлены из негорючего материала.



ОПАСНОСТЬ

ЕСЛИ ПРИСУТСТВУЕТ ЗАПАХ ГАЗА:

- Выключите установку.
- Погасите любое открытое пламя.
- Откройте крышку.
- Если запах не развеивается отойдите от установки и свяжитесь с поставщиком газа или пожарной охраной.



ВНИМАНИЕ

Проводите розжиг данного прибора только после прочтения раздела инструкции, посвященного розжигу.

Не храните бензин или другие легковоспламеняющиеся жидкости рядом с данным прибором.

Не храните заправленные, но неиспользуемые баллоны СУГ рядом с данным прибором. Несоблюдение данных указаний может привести к ущербу частной собственности, травмам или смерти.

Взрослые и, в особенности, дети должны быть хорошо осведомлены об опасностях высокотемпературных поверхностей. Не оставляйте маленьких детей без присмотра около газового гриля.

анавливающему на заметку: Оставьте данную инструкцию владельцу гриля в качестве справочного материала.



N415-0272CE-RU OCT24.18

Wolf Steel Europe BV
Poppenbouwing 29-31, 4191 NZ Geldermalsen,
CCI No. 51509970, THE NETHERLANDS
info@napoleongrills.nl



www.napoleongrills.com

Президентская Гарантия Napoleon 15 лет с ограничениями



Продукция NAPOLEON изготовлена из высококачественных компонентов и материалов и собрана квалифицированным персоналом, который гордится своей работой. Горелка и вентиль в сборе прошли проверку на герметичность, а также тестовый запуск на станции контроля качества. Перед упаковкой и транспортировкой данный прибор был тщательно проверен квалифицированным техническим специалистом, чтобы Вы получили товар высокого качества, которое Вы ожидаете от продукции NAPOLEON.

Компания NAPOLEON гарантирует отсутствие дефектов материалов и отделки Вашего нового прибора NAPOLEON с даты приобретения в течение указанного периода:

Детали из алюминиевого литья / топка из нержавеющей стали.....	15 лет
Крышка из нержавеющей стали	15 лет
Крышка, покрытая фарфоровой эмалью	15 лет
Барбекю-решетки из нержавеющей стали.....	15 лет
Трубчатые горелки из нержавеющей стали	10 лет полное покрытие, плюс 50% скидка до 15-го года
Пластины-испарители из нержавеющей стали	5 лет полное покрытие, плюс 50% скидка до 15-го года
Эмалированные чугунные барбекю-решетки	5 лет полное покрытие, плюс 50% скидка до 15-го года
Керамические инфракрасные горелки (исключая экран)	5 лет полное покрытие, плюс 50% скидка до 15-го года
Все остальные детали	2 года

*Условия и ограничения

Настоящая Ограниченная гарантия создает гарантийный период, указанный в выше приведенной таблице, для любого прибора, приобретенного у авторизованного дилера NAPOLEON, и дает право первоначальному покупателю на указанное покрытие в отношении любого компонента, замененного в течение гарантийного срока – либо компанией NAPOLEON, либо авторизованным дилером NAPOLEON - при замене компонента указанных приборов, который вышел из строя в ходе обычного использования прибора в личных целях по причине производственного дефекта. Указанная в таблице «50% скидка» означает, что в течение указанного периода компонент предоставляется покупателю со скидкой 50% от обычной розничной цены компонента. Данная Ограниченная гарантия не распространяется на аксессуары или бонусные товары.

Для большей однозначности «обычное использование прибора в личных целях» означает, что продукт установлен лицензированным авторизованным сервисным специалистом или подрядчиком в соответствии с прилагаемыми к прибору инструкциями по установке, а также согласно всем местным и национальным нормам зданий и пожарной безопасности, надлежащим образом проходил техническое обслуживание и не использовался в качестве коммунального бытового прибора или в коммерческих целях.

Аналогичным образом «выход из строя» не включает в себя: чрезмерное пламя, вспышки пламени, вызванные такими условиями окружающей среды, как сильный ветер или несоответствующая вентиляция, царапины, вмятины, коррозию, износ покраски и покрытий, выцветание, вызванные нагревом, абразивными или химическими чистящими средствами или воздействием ультрафиолетовых лучей, скол деталей с фарфоровым эмалевым покрытием или иные повреждения, вызванные неправильным использованием, несчастным случаем, градом, возгоранием жира, отсутствием технического обслуживания, агрессивными средами, такими как соль или хлор, модифицированием прибора, порчей, небрежным обращением или установленными деталями других производителей. Если ухудшение деталей

происходит до той степени, когда их больше невозможно использовать (ржавление или прогорание) в течение срока действия гарантийного покрытия будет предоставлена запасная деталь.

Исключительной ответственностью NAPOLEON, определенной настоящей Ограниченной гарантией, является запасная деталь. Ни при каких обстоятельствах NAPOLEON не несет ответственности за расходы по установке, работе или за любые иные расходы или траты, связанные с переустановкой гарантийной детали, за любой ненамеренный, косвенный или непрямой ущерб, или за любые транспортные расходы, затраты на рабочую силу или экспортные пошлины.

Данная Ограниченная гарантия предоставляется в дополнение к любым правам, предоставленным Вам местным законодательством. Соответственно, данная Ограниченная гарантия не налагает никаких обязательств на NAPOLEON по хранению запасных деталей на складе. В соответствии с наличием деталей NAPOLEON может по своему усмотрению выполнить все обязательства, предоставив клиенту пропорциональный кредит в отношении нового прибора. По окончании первого года в отношении данной Гарантии компания NAPOLEON по своему усмотрению может выполнить в полном объеме все обязательства по данной Гарантии путем возмещения первоначальному покупателю, получившему данную гарантию, оптовой стоимости гарантийной детали/деталей с дефектом.

При подаче каких-либо гарантийных претензий в отношении компании NAPOLEON необходимо вместе с серийным номером и номером модели предоставить чек на купленный товар или его копию.

Компания NAPOLEON оставляет за собой право своими силами или силами своих представителей производить предварительную проверку/осмотр поврежденного/дефектного прибора или детали до удовлетворения любого гарантийного требования. Чтобы получить гарантийное покрытие, Вам необходимо обратиться в Службу поддержки клиентов NAPOLEON или к авторизованному дилеру NAPOLEON.



napoleongrills.com



ВНИМАНИЕ! Несоблюдение данных указаний может привести к ущербу частной собственности, травмам или смерти. Прочитайте и следуйте всем предупреждениям и указаниям, данным в инструкции.

Правила безопасной эксплуатации

- Данный газовый гриль должен быть собран точно в соответствии с инструкциями в Руководстве по эксплуатации. Если гриль хранился в собранном виде, вам необходимо ознакомиться с инструкциями по сборке, чтобы убедиться в правильности сборки, а также выполнить необходимые испытания на герметичность перед началом работы с грилем.
- Прочитайте всю информацию, содержащуюся в Руководстве по эксплуатации, перед началом работы с газовым грилем.
- Данный газовый гриль допускается к использованию только на улице на хорошо проветриваемой территории. Данный гриль нельзя использовать внутри здания, гаража, террасы, беседки или в другом закрытом пространстве.
- Не встраивайте данный газовый гриль внутрь автофургонов и лодок и не устанавливайте гриль на них.
- Не устанавливайте гриль на площадках с сильным ветром. Сильный ветер отрицательно влияет на производительность газового гриля при приготовлении пищи.
- Ни при каких обстоятельствах не вносите изменения в конструкцию данного газового гриля.
- Не используйте гриль под навесом из горючих материалов.
- Соблюдайте требуемое расстояние между грилем и горючими материалами (16 "(410 от задней панели прибора, 7" (178 мм)) от боковых панелей). Гриль рекомендуется размещать на расстоянии 24 "(610 мм) от винилового сайдинга или оконных стекол.
- Всегда держите вентиляционные отверстия шкафа для газового баллона свободными от мусора.
- Заверните газовый вентиль на баллоне с пропаном, если газовый гриль не используется.
- Не подпускайте детей и домашних животных к горячему грилю, не позволяйте детям забираться внутрь шкафа для баллона.
- Не оставляйте детей без присмотра и следите за тем, чтобы они не играли с грилем.
- Данный прибор не предназначен для использования лицами (включая детей) с расстройствами органов чувств, ограничениями физического или умственного здоровья, а также с недостаточным опытом и знаниями, кроме случаев когда они находятся под контролем или проходят инструктирование по вопросам использования прибора со стороны лиц, ответственных за их безопасность.
- Если корпус прибора предназначен для размещения баллона с пропаном, то часть корпуса с баллоном должна вентилироваться в соответствии с местными нормами. Данная часть корпуса не должна сообщаться с полостью, где размещено устройство газового гриля. Не храните газовый баллон с пропаном под газовым грилем.
- Когда баллон с пропаном подсоединен к грилю, храните газовый гриль и баллон на улице на хорошо проветриваемой территории.
- Если вы планируете хранить газовый гриль в помещении, обязательно отсоедините баллон с пропаном от газового гриля и храните отсоединенный баллон на улице на хорошо проветриваемой территории вне доступа для детей. Не храните отсоединенные баллоны в здании, гараже или другом закрытом помещении.
- Проверьте газовый шланг перед каждым использованием. Если есть признаки чрезмерного истирания, износа шланга или на шланге есть разрез, замените шланг перед использованием газового гриля при помощи запасного шланга, указанного производителем гриля.
- Один раз в год перед началом использования прибора проводите проверку на герметичность, а также каждый раз при замене какой-либо из частей газовой системы.
- Следуйте инструкциям по поджигу при работе с грилем.
- Ручки горелок должны находиться в положении «Выключено» в момент открытия вентиля газового баллона.
- Крышка гриля должна быть закрыта в течение периода прогрева газового гриля.
- Во время работы не оставляйте гриль без присмотра.
- Не зажигайте горелки при закрытой крышке.
- Не используйте заднюю горелку одновременно с работающими главными горелками.
- Не перемещайте гриль, когда он находится в горячем состоянии или включен.
- Следите, чтобы электрический шнур питания и газовый шланг не касались нагретых поверхностей.
- Убедитесь, что пластины-испарители расположены правильно, в соответствии с инструкциями по установке пластин-испарителей. Отверстия должны быть направлены в сторону передней части газового гриля (если имеются).
- Регулярно проводите чистку поддона для сбора жира и пластин-испарителей, чтобы избежать накопления жира, что может привести к его горению.
- Перед тем, как зажечь заднюю горелку, снимите вспомогательную барбекю-решетку. Сильный жар может привести к повреждению вспомогательной барбекю решетки.
- Регулярно проверяйте трубку Вентури инфракрасной горелки на наличие паутины и других помех. При обнаружении каких-либо помех полностью очистите трубки.
- Не допускайте попадания холодной воды (дождя, воды из оросительной установки, из шланга для полива и т.д.) на керамические горелки. Значительный перепад температуры может привести к образованию трещин в керамической пластине.
- Не используйте мойки высокого давления для очистки какой-либо из частей гриля.
- Уличный газовый гриль и его индивидуальный запорный вентиль должны быть отключены от системы подачи газа во время любого вида испытаний системы при давлении свыше 0.5psi (3.5 кПа).
- Уличный газовый гриль должен быть изолирован от системы подачи газа путем закрытия его индивидуального запорного вентиля при проведении испытания системы подачи газа при давлении равном или меньшем, чем 1/2 psi (3,5 кПа).



Надлежащая утилизация данного продукта

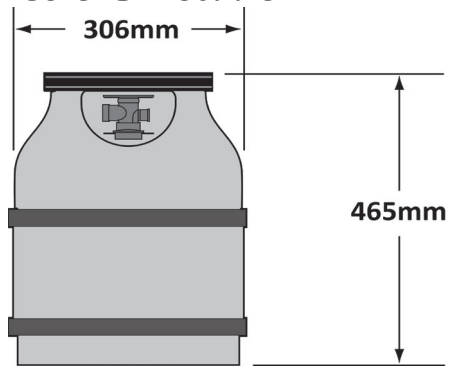
Данная маркировка означает, что данный продукт нельзя утилизировать вместе с бытовыми отходами на территории ЕС. Надлежит утилизировать устройство в соответствии со всеми надлежащими правовыми нормативами для содействия продолжительного повторного использования материальных ресурсов во избежание причинения вреда здоровью людей и окружающей природы от неконтролируемого размещения отходов. Для сдачи устройства, отработавшего свой ресурс, пожалуйста, воспользуйтесь системами сбора отходов или свяжитесь с поставщиком оборудования, у которого устройство было приобретено. Они могут принять устройство для надлежащей утилизации.

Газовый баллон

Используйте только те газовые баллоны, которые отвечают национальным и региональным стандартам. Для достижения оптимальной производительности гриль должен работать на пропане. Минимальный размер баллона для моделей, работающих на бутане, составляет 13 кг, а для моделей на пропане - 6кг. Убедитесь, что баллон может обеспечить достаточное количество топлива для работы прибора. Если у Вас возникли сомнения, проконсультируйтесь с местным поставщиком газа.

- Будьте осторожны при обращении с вентилем баллона.
- Никогда не подключайте баллон, который не соответствует местным стандартам
- Только подключенные к прибору баллоны могут храниться в нижнем шкафу прибора или в непосредственной близости с прибором. Шкаф прибора должен соответствовать требованиям, содержащимся в пункте «ВСТРОЕННЫЕ ШКАФЫ ДЛЯ БАЛЛОНОВ» следующего раздела. Запасные баллоны не должны храниться в шкафу или в непосредственной близости от работающего прибора. Баллоны не должны подвергаться воздействию высоких температур и прямых солнечных лучей.

Тестовый баллон



Подключение баллона: Снимите крышку или заглушку с вентиля баллона. Присоедините регулятор давления к вентилю баллона. Перед использованием гриля проверьте герметичность всех соединений. Испытание на герметичность должно проводиться один раз в год, а также каждый раз при подключении нового баллона или при замене какой-либо из частей газовой системы.

Газовый шланг



ВНИМАНИЕ! Установка данного газового гриля должна проводиться лицензированным газовщиком. При подключении газового гриля к системе подачи газа шланги использовать нельзя, шланг допускается только для подключения регулятора баллона к системе труб. Повышенная температура внутри корпуса может привести к плавлению шланга. Используйте прилагающуюся гибкую металлическую подводку для подключения газового гриля к одобренным жестким трубкам, одобренным медным трубкам или одобренным гибкими металлическими подводкам. Убедитесь, что установка соответствует всем местным и национальным стандартам. Перед началом работы с газовым грилем необходимо протестировать всю схему подключения газоснабжения на герметичность. Полная инструкция по сборке гриля содержится в Руководстве по эксплуатации.

- Если шланг и регулятор давления не включены производителем в комплектацию, то необходимо использовать только те шланги и регуляторы давления, которые отвечают национальным и региональным стандартам.
- Убедитесь, что шланг не вступает в контакт с жиром, другими горячими жидкостями или горячими поверхностями на корпусе прибора.
- Регулярно проверяйте шланг. В случае разрыва, плавления или износа, замените шланг перед тем, как начать использовать прибор.
- Рекомендуемая длина шланга составляет 0,9 м. Шланг не должен быть длиннее 1,5 м.
- Убедитесь, что шланг установлен без загибов и изломов.
- Замените шланг до истечения срока годности, указанного на шланге.

Технические данные

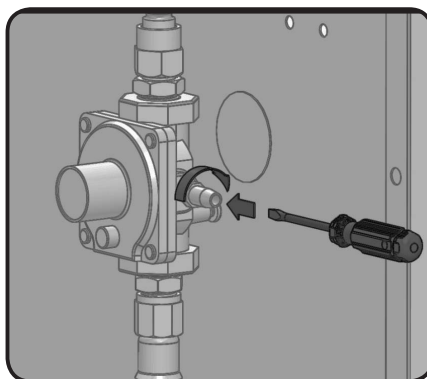
Приведенная ниже таблица содержит основные значения для приборов.

Горелка	Размер отверстия I	(Брутто) мощность (общ.)	Расход газа (общ.)
ОСНОВНАЯ	58 (1.07мм)	19.2 кВт	1396 г/ч
ЗАДНЯЯ	58 (1.07мм)	5.3 кВт	385 г/ч

Сертифицированные газы / давление – Проверьте данные, указанные на табличке с техническими данными, чтобы убедиться, что они соответствуют следующему списку.

Категория газа	I _{ЗВ/Р(30)}	I _{З+(28-30/37)}	I _{ЗВ/Р(50)}
Диаметры сопел (смотрите выше)	I	I	I
Газы / давления	Бутан 30 мбар Пропан 30 мбар	Бутан 28 - 30 мбар Пропан 37 мбар	Бутан 50 мбар Пропан 50 мбар
Страны	BE, BG, CY, DK, EE, FI, FR, GB, HR, HU, IS, IT, LT, LU, MT, NL, NO, RO, SE, SI, SK, TR	BE, CH, CY, CZ, ES, FR, GB, GR, IE, IT, LT, LU, LV, PT, SK, SI	DE, AT

Не нарушайте целостность и не модифицируйте регулятор давления. Используйте только те регуляторы давления, которые обеспечивают давление, указанное в приведенной выше таблице. Для бутана необходимо использовать регулятор на 28-30 мбар, а для пропана – на 37 мбар. Грили, разработанные для работы при 50 мбар, оснащены внутренним регулятором давления. Данный внутренний регулятор имеет давление на выходе равное 30 мбар, модификация или изменение настроек данного регулятора не допускаются. Для замены используйте только указанные производителем регуляторы давления: Maxitrol, номер модели RV47LSMF.



Данная установка оборудована внутренним регулятором, который стабилизирует давление газа и повышает производительность гриля. Данный регулятор не подлежит настройке. Контрольный отвод расположен сбоку регулятора. Он может использоваться квалифицированным обслуживающим персоналом для определения надлежащей работы регулятора. Винт внутри контрольного отвода должен быть постоянно плотно закручен, за исключением моментов, когда проводится испытание регулятора под давлением (только квалифицированным обслуживающим персоналом).



Инструкции по подключению газа

ВНИМАНИЕ! Данный гриль предназначен только для шкафов из негорючих материалов и должен устанавливаться и обслуживаться квалифицированным специалистом в соответствии с местными нормами.

ВНИМАНИЕ! Каркас шкафа, шкаф и столешница должны быть изготовлены из негорючего материала.

ВНИМАНИЕ! Давление, подводимое в гриль, должно соответствовать давлению, указанному на табличке с техническими данными на гриле. Если подводимое давление больше, то необходимо установить регулятор давления.

ПОДКЛЮЧЕНИЕ К СИСТЕМЕ ПОДАЧИ ПРОПАНА: За подвод газа к газовому грилю ответственность несет установщик, при этом трубы должны иметь конфигурацию в соответствии с инструкциями по монтажу. Для упрощения установки гриля в комплект включена гибкая металлическая подводка. Присоедините данную гибкую металлическую подводку к концевому штуцеру гребенки. Другой конец подводки присоедините к газовому трубопроводу. Убедитесь, что проводка не проходит через стену, пол, потолок или перегородку, а также защищена от повреждений. Не используйте шланг для подключения прибора, за исключением подключения регулятора давления баллона к системе труб. Прибор должен быть присоединен при помощи жесткой трубы, медной трубы или рекомендованной гибкой металлической подводки, которая соответствует национальным и региональным нормам.

Монтаж должен быть выполнен с соблюдением национальных и региональных норм. Подающая газовая труба должна быть достаточного размера, чтобы обеспечивать входящую мощность (кВт), указанную на табличке с техническими данными, с учетом длины трубопроводной ветви. При установке боковой горелки необходимо сделать отдельное ответвление к блоку боковой горелки и провести соединение через боковое отверстие горелки в указанном месте. Если корпус гриля предназначен для размещения баллона с пропаном, то часть корпуса с баллоном должна вентилироваться в соответствии с местными нормами. Данная часть корпуса не должна сообщаться с полостью, где размещено устройство газового гриля. Не храните баллон с пропаном под газовым грилем.

ВСТРОЕННЫЙ ШКАФ ДЛЯ ГАЗОВОГО БАЛЛОНА: Встроенный шкаф для газового баллона, полностью вмещающий в себя баллон, должен соответствовать двум параметрам:

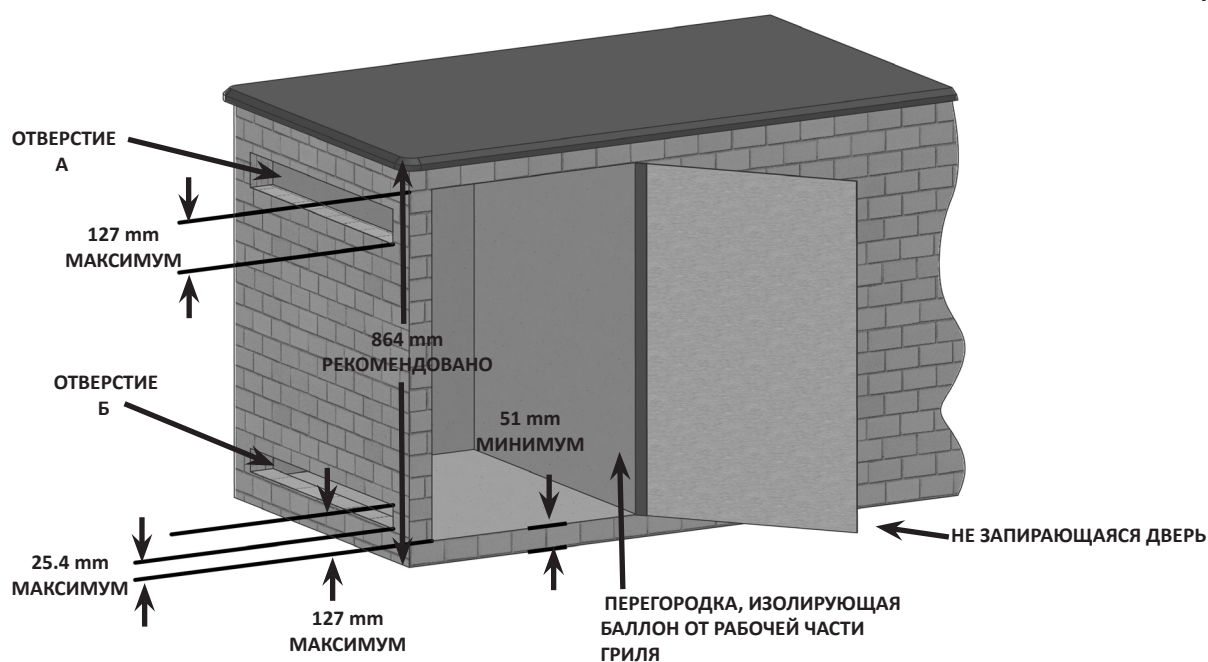
1. Шкаф должен иметь как минимум одно ничем не заслоненное вентиляционное отверстие на открытой внешней стороне шкафа, расположенное на расстоянии не более 127 мм от верхнего края шкафа. Отверстие должно иметь более 130 см² открытой площади для баллона до 9 кг и более 195 см² - для баллона более 9 кг.
2. Шкаф должен иметь как минимум одно вентиляционное отверстие на открытой внешней стороне шкафа, расположенное на расстоянии 25.4 мм или менее от уровня пола. Отверстие должно иметь более 65 см² открытой площади для баллона до 9 кг и 100 см² - для баллона более 9 кг. Верхний край отверстия не должен размещаться выше 127 мм от уровня пола.

Каждое отверстие должно быть достаточно большим, чтобы через него проходил пруток 3,2 мм.



ВНИМАНИЕ!

- Вентиль(и) баллона должен быть легко доступен для ручного управления. Чтобы обеспечить необходимый доступ к вентилю баллона, дверь шкафа не должна быть ничем заставлена, не должна быть заперта и может быть открыта без помощи инструментов.
- Шкаф для баллона со сжиженным углеводородным газом должен изолировать баллон от отсека с горелками, чтобы обеспечить защиту от излучения, создать барьер для пламени, а также обеспечить защиту от посторонних веществ, таких, как горячие жидкости.
- Не располагайте шкаф непосредственно под грилем.
- Между полом шкафа для баллона со сжиженным углеводородным газом и землей должен быть зазор не менее 51 мм.
- Шкаф должен быть сконструирован таким образом, чтобы баллон со сжиженным углеводородным газом мог быть подключен, отключен, а соединения проверены и испытаны вне шкафа для баллона. Любые из соединений, которые могут быть нарушены при установке баллона в шкаф, должны быть доступны для тестирования внутри шкафа.



РАЗМЕР БАЛЛОНА	ПЛОЩАДЬ ОТВЕРСТИЯ А	ПЛОЩАДЬ ОТВЕРСТИЯ В
ДО 9 КГ	130 cm ²	65 cm ²
БОЛЕЕ 9 КГ	195 cm ²	100 cm ²



ВНИМАНИЕ! Встроенные приборы поставляются с поддоном, который предназначен только для минимального количества жира. Для предотвращения возгорания жира поддон необходимо чистить после каждого использования.



ВНИМАНИЕ! Обеспечьте доступ внутрь шкафа для осуществления подключения газа.



ОПАСНО! Внимательно прочитайте все инструкции перед началом работы с грилем. Несоблюдение данных инструкций может привести к пожару, который может повлечь за собой серьезные травмы или иметь смертельный исход. Перед началом работы с грилем вся система должна пройти испытание на герметичность.

Инструкции по испытаниям на герметичность



ВНИМАНИЕ! Проверка герметичности должна проводиться ежегодно, каждый раз при подключении газового баллона или при замене элемента газовой системы.

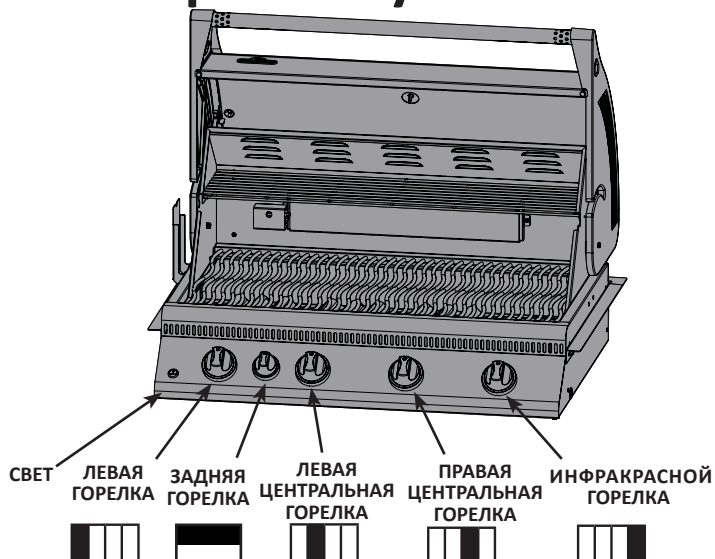


ВНИМАНИЕ! Запрещено использовать открытое пламя для проверок на наличие утечки газа. Убедитесь, что рядом с грилем отсутствуют искры или очаги открытого пламени. Искры или открытое пламя может привести к взрыву, ущербу частной собственности, тяжёлым травмам или смерти.



Испытание на герметичность: Необходимо провести испытание перед первым включением. Проводите испытания на герметичность ежегодно или при каждой замене газового баллона. Запрещено курение во время проведения испытания, также следует удалить все возможные источники возгорания. Смотрите схему испытания на герметичность для конкретных зон, подлежащих проверки. Поверните ручку горелки в верхнее положение. Откройте газоподающий вентиль. Нанесите мыльный раствор (вода и жидкое мыло в соотношении 50/50) на все соединения регулятора, шланга, коллектора и вентиляей. Пузыри означают наличие течи. Либо затяните соединение, либо обратитесь в отдел работы с клиентами Napoleon или квалифицированным специалистам для замены деталей. Если утечку невозможно устранить, **немедленно выключите подачу газа**, отключите баллон и обратитесь к квалифицированным специалистам. Не пользуйтесь грилем до устранения утечки.

Указания по розжигу



ВНИМАНИЕ! Откройте крышку гриля.

ПОЛОЖЕНИЕ «ВЫКЛЮЧЕНО»



ВНИМАНИЕ! Убедитесь, что все ручки горелок находятся в выключенном положении. Откройте вентиль подачи газа.

Зажигание главной горелки	Зажигание задней горелки (горелка вертела)	Зажигание боковой горелки (если входит в комплектацию)
1. Откройте крышку гриля.	1. Откройте крышку гриля.	1. Откройте крышку боковой горелки.
2. Нажмите и медленно поверните ручку любой из главных горелок на максимум. Это действие приведет к зажжению пламени запальника, которое в свою очередь зажжет выбранную горелку. Когда запальник загорелся, продолжайте надавливать на ручку горелки до тех пор, пока горелка не зажжется, а затем отпустите.	2. Снимите вспомогательную барбекю-решетку.	2. Нажмите и поверните ручку боковой горелки на максимум.
3. Если запальник не зажегся, немедленно поверните ручку горелки в исходное положение «Выкл» и повторите Шаг 2 несколько раз.	3. Нажмите и медленно поверните ручку горелки вертела на максимум. Это действие приведет к зажжению пламени запальника, которое в свою очередь зажжет горелку. Когда запальник загорелся, продолжайте надавливать на ручку горелки до тех пор, пока горелка не зажжется, а затем отпустите.	3. Нажмите и удерживайте кнопку поджига до тех пор, пока не загорится горелка, или зажгите горелку при помощи спички.
4. Если запальник и горелка не зажигаются в течение 5 секунд, поверните ручку горелки в положение «Выкл» и подождите 5 минут, чтобы выделившийся газ ушел. Повторите Шаг 2 и Шаг 3 или подожгите при помощи спички.	4. Если горелка не зажглась, немедленно поверните ручку горелки в исходное положение «Выкл» и повторите Шаг 3 несколько раз.	4. Если горелка не зажигается в течение 5 секунд, поверните ручку горелки в положение «Выкл» и подождите 5 минут, чтобы выделившийся газ ушел. Повторите Шаг 2 и Шаг 3 или подожгите при помощи спички.
5. При зажигании гриля спичкой, зажмите спичку в прилагающемся держателе для спичек. Опустите зажженную спичку через решетку гриля и пластину-испаритель, одновременно поворачивая ручку соответствующей горелки на максимум.	5. Если горелка не зажигается в течение 5 секунд, поверните ручку горелки в положение «Выкл» и подождите 5 минут, чтобы выделившийся газ ушел. Повторите Шаг 3 и Шаг 4 или подожгите при помощи спички.	



ВНИМАНИЕ! Не используйте заднюю горелку (горелку вертела) одновременно с работающими главными горелками.

Пользование грилем

Первый розжиг: Когда гриль включён в первый раз присутствует слабый запах. Это нормальное временное явление вызванное выжиганием внутренней покраски и смазочных веществ, задействованных при производстве, и не случится повторно. Оставьте горелки включенными примерно на 30 минут.

Пользование главной горелкой: При жарке пищи мы рекомендуем предварительно прогреть гриль, включив все главные горелки на максимальный огонь при закрытой крышке приблизительно на 10 минут. Пищу, которая готовится быстро (рыба, овощи), можно жарить на гриле с открытой крышкой. Готовка при закрытой крышке обеспечивает более высокую температуру в гриле, что уменьшает время готовки и позволяет прожаривать мясо более равномерно. Пищу, время приготовления которой более 30 минут, например, жаркое, можно готовить непрямым способом (огонь горелки находится сбоку от приготавливаемой пищи). Для приготовления блюд из постного мяса, например куриной грудки или постной свинины, смазывайте решетку небольшим количеством масла перед нагреванием, чтобы избежать пригорания продуктов. Приготовление мяса с большим содержанием жира может привести к воспламенению стекающего жира. чтобы этого избежать, отрежьте жир или уменьшите температуру. Крышку держите открытой. Более подробная информация содержится в кулинарной книге Ваш всесезонный гриль.

Пользование инфракрасной боковой горелкой (при наличии): Следуя инструкциям по зажиганию инфракрасной боковой горелки, включите горелку на максимум на 5 минут при открытой крышке или пока керамические горелки не станут красными. Расположите пищу на гриле и готовьте в течение времени, указанного в таблице приготовления пищи на инфракрасной горелке. По своему усмотрению продолжайте приготовление пищи, установив горелку на максимальную, среднюю или минимальную мощность, часто переворачивая продукты, или поместите продукты на главную горелку гриля, закройте крышку и оставьте на медленном огне до приготовления пищи.



ОСТОРОЖНО! Из-за сильного нагревания инфракрасных горелок пища, оставленная без присмотра, может быстро сгореть. Если во время готовки инфракрасная горелка включена на максимум, держите крышку открытой. Сильное нагревание обеспечивает достаточную температуру для жарки даже при открытой крышке. Это также позволяет следить за пищей, чтобы он не пригорела.

Прямое приготовление: Поместите пищу над работающей горелкой. Данный метод приготовления обычно применяется для обжарки и для пищи не требующей увеличенного времени приготовления, такой как: гамбургеры, стейки, куриное филе или овощи. Пища сначала зажаривается для сохранения сока и вкуса, а затем температура понижается для завершения приготовления, согласно вашим требованиям.

Непрямой способ приготовления: При одной или нескольких работающих горелках, поместите пищу на гриль над неработающей горелкой. Циркулирующая жара медленно и равномерно проводит тепловую обработку, готовя пищу. Приготовление подобным методом схоже с приготовлением в духовке и обычно, применяется для больших кусков мяса, таких как: жаркое, курица или индейка, но также может применяться и для пищи склонной к возгоранию, или для копчения. Понижение температуры и увеличения времени приготовления позволяет готовить более нежно обработанную пищу.

Пользование задней горелкой (при наличии): перед началом использования снимите нагревательную подставку, т.к. она может повредиться в результате сильного нагревания. Также следует убрать стальные решетки, если они препятствуют движению вертела. Задняя горелка предназначена для использования с комплектом вертелов (которые поставляются с большинством задних горелок), поставляемых вашим дилером. Смотрите инструкцию по сборке вертелов. Для использования противовеса – снимите мотор вертела с газового гриля. Установите вертел с мясом, которое вы собираетесь приготовить, на кронштейны внутри гриля. Затяните плечо рычага противовеса и взвесьте для уравнивания. Установите мотор и начинайте готовить. Под мясом поставьте металлическую тарелку, чтобы в нее стекал жир с мяса для поливания во время готовки и приготовления натуральной вкусной подливы. По желанию можно добавить жидкость для поливания. Для запекания мяса в собственном соку сначала обжарьте мясо на горелке, включенной на максимум, до появления коричневой корочки, затем снизьте температуру и продолжайте готовить. Крышка должна быть закрыта. Мясо будет отлично прожарено снаружи, а внутри будет сочным и мягким. Например, курица весом 3 фунта (1,5 кг) хорошо прожарится на вертеле примерно за полтора часа на среднем огне. Более подробная информация содержится в кулинарной книге Ваш всесезонный гриль.



ВНИМАНИЕ! Соус для барбекю и соль могут быть коррозионными и привести к быстрому износу компонентов газового гриля, если их регулярно не чистить. После окончания готовки разберите компоненты вертела, тщательно промойте теплой мыльной водой, храните в закрытом помещении.

ИК тепловое излучение

Большинство людей не имеют представления о том, что солнце согревает землю инфракрасной энергией. Инфракрасная энергия – разновидность электромагнитной энергии с длиной волны слегка превышающей красный конец видимого светового спектра, но не достигающей длины радиоволны. Она была открыта в 1800 году сэром Уильямом Гершельем, который разложил солнечный луч на составляющие при помощи призмы. Он показал, что большинство тепла в луче расположено в область красного конца спектра, где отсутствовал видимый свет. Большинство материалов быстро впитывают инфракрасную энергию в широком диапазоне длины волн, тем самым повышая собственную температуру. Этот же феномен отвечает за тепло, которое мы чувствуем, находясь на солнечном свету. Инфракрасные лучи путешествуют через вакуум космоса от солнца к земле, проходят через атмосферу и проникают в нашу кожу. Это повышает молекулярную активность кожи, которая приводит к внутреннему трению и производству тепла, которое мы и чувствуем.

Еда, приготовленная при помощи инфракрасных источников тепла, нагревается по тому же принципу. Приготовление на древесном угле – наиболее знакомый пример приготовления пищи при помощи инфракрасных источников тепла. Горящие брикеты излучают инфракрасное излучение, и пища готовится не сушась. Соки или жиры, попадающие с пищи на угли, испаряясь, придают пище незабываемый аромат и вкус. Инфракрасная горелка Napoleon работает похожим образом. В каждой горелке существует 10 000 отверстий, пламя проходит через них, и поверхности светится красным цветом. Это свечение производит излучение схожее с излучением, производимым древесным углём. Инфракрасные горелки обладают более плотно нагреваемыми участками, которыми легче управлять, чем жаром древесного угля. Для быстрой жарки горелки можно перевести в верхнее положение, но можно ими пользоваться и для более медленного приготовления. Все мы знаем как много хлопот с жаром древесного угля. Обычные газовые горелки работают по другому принципу. Воздух, окружающий горелку, нагревается вследствие процесса горения, затем поднимается к приготавливаемой пище. Это обеспечивает температуру, незаменимую для приготовления более изысканных блюд, таких как блюда из морепродуктов или овощей, в то время как инфракрасные горелки Napoleon предоставляют жар для приготовления сочных, вкусных стейков, гамбургеров и других мясных блюд. Для получения советов по приготовлению и продолжительности приготовления смотрите раздел, посвященный таблице готовки на инфракрасном гриле.

Таблица готовки на инфракрасном гриле

Блюдо	Настройки	Время готовки	Полезные рекомендации
Стейк Толщиной 1 дюйм (2,54 см)	Сильный огонь 2 мин. с каждой стороны. Сильный огонь 2 мин. с каждой стороны, затем на среднем огне. Сильный огонь 2 мин. с каждой стороны, затем на среднем огне	4 мин. – полусырой 6 мин. – средняя прожарка 8 мин. – хорошо прожаренный	При выборе мяса для гриля спрашивайте мраморное мясо с особым распределением жира. Жир применяется для смягчения мяса во время готовки и сохраняет его сочность.
Гамбургер Толщиной 1/2 дюйма (1,27см)	Сильный огонь 2 мин. с каждой стороны. Сильный огонь 2 1/2 мин. с каждой стороны. Сильный огонь 3 мин. с каждой стороны.	4 мин. – полусырой 5 мин. – средняя прожарка 6 мин. – хорошо прожаренный	Приготовление гамбургеров на заказ стало легче благодаря изменению толщины котлет. Для добавления мясу экзотической нотки добавьте стружку дерева гикори в смокер Наполеон.
Кусочки куриного мяса	Сильный огонь 2 мин. с каждой стороны, затем на среднем и медленном.	20-25 мин	Мясо без кожицы нарежьте кусочками 3/4 дюйма, чтобы распределить его на гриле. Это позволяет готовить быстрее и равномерно. Чтобы придать блюду особый вкус, добавьте стружку мескитового дерева в смокер Наполеон.
Свинья отбивная	Средний огонь	6 мин с каждой стороны	Отрежьте лишний жир перед готовкой. Чтобы мясо получилось более мягким, выбирайте куски потолще.
Свинные ребрышки	5 мин на сильном огне, на медленном огне в конце приготовления	20 мин с каждой стороны, часто переворачивайте	Выбирайте более мясистые и нежирные ребрышки. Жарьте на гриле, пока мясо не будет с легкостью отделяться от костей.
Отбивные из молодой баранины	5 мин на сильном огне, на среднем огне в конце приготовления	15 мин с каждой стороны	Отрежьте лишний жир перед готовкой. Чтобы мясо получилось более мягким, выбирайте куски потолще
Хот-доги	Средний - медленный	4-6 мин	Выбирайте сосиски больших размеров. Перед готовкой снимите пленку.

Инструкции по техническому обслуживанию/ чистке

Мы рекомендуем вызвать сертифицированных специалистов для тщательной проверки и ежегодного обслуживания.

Не допускайте наличия горючих материалов, бензина и других легко воспламеняющихся жидкостей и горючих испарений вблизи газового гриля. Не закрывайте доступ для потока вентиляции и воздуха для сжигания. Вентиляционное отверстие корпуса баллона (расположенного сбоку тележки и спереди и сзади нижней полки) должно быть чистым и не закрытым.



ВНИМАНИЕ! При обслуживании гриля всегда надевайте защитные перчатки и очки.



ВНИМАНИЕ! Во избежание получения ожогов технический осмотр гриля следует проводить только тогда, когда он остынет. Избегайте контакта с горячими поверхностями без защитных средств. Убедитесь, что горелки выключены. Чистку гриля проводите в таком месте, где чистящие вещества не нанесут вред окружающей среде. Не чистите части газового гриля чистящими средствами для духовки. Для чистки кулинарных решеток и других частей гриля не пользуйтесь посудомоечной машиной. Соусы для барбекю и соль могут быть коррозионными и привести к быстрому износу компонентов газового гриля, при отсутствии регулярной чистки.



ПРИМЕЧАНИЕ: Нержавеющая сталь имеет тенденцию к окислению или выцветанию в присутствии хлоридов и сульфидов, в особенности в прибрежных районах с тёплой атмосферой и повышенной влажностью, а также рядом с бассейнами и джакузи. Эти пятна похожи на ржавчину, но их легко удалить, и, несложно предотвратить их появление. Для предотвращения и удаления пятен чистите все поверхности из нержавеющей стали каждые 3-4 недели, или согласно необходимости, пресной водой и / или чистящим средством для нержавеющей стали.



ВНИМАНИЕ! Во время проведения чистки гриля необходимо носить защитные перчатки и защитные очки.

ВНИМАНИЕ! Перед проведением чистки обязательно выключение установки и отключения подачи газа. Во избежание получения ожогов техническое обслуживание надлежит проводить после того, как гриль полностью остыл. Проводите испытания на герметичность ежегодно, при каждой замене газового баллона или при наличии запаха газа.

Решётки и нагревательная подставка: Решётки и нагревательную подставку лучше всего чистить латунной проволочной щёткой во время подогрева гриля. Стальную проволочную щётку можно использовать для удаления наиболее трудных пятен. Нормальным явлением считается потеря изначального цвета решётки из нержавеющей стали (при наличии) под воздействием высоких температур при приготовлении пищи.

Панель управления: Текстовая информация панели управления, напечатанная прямо на нержавеющей стали, при надлежащем уходе сохранит свой цвет и разборчивость для прочтения. Для чистки панели пользуйтесь только тёплой мыльной водой или чистящим средством для нержавеющей стали, которое можно приобрести у распространителя Napoleon. Не пользуйтесь абразивными чистящими средствами, особенно на части панели, содержащей текстовую информацию, или она постепенно сотрётся.

Чистка внутри газового гриля: Снимите решётки для приготовления пищи. Удалите нежелательные остатки латунной проволочной щёткой с боков литья и под крышкой. Для надлежащей чистки заслонки следует воспользоваться шпателю или скребком, затем удалите золу латунной проволочной щёткой. Удалите с заслонки нежелательные остатки латунной проволочной щёткой. Сметите нежелательные остатки, находящиеся в газовом гриле в поддон.

ВНИМАНИЕ! Скопившийся жир может стать причиной возгорания.

Поддон: Скопившийся жир может стать причиной возгорания. Регулярно проводите чистку поддона (каждые 4-5 приготовлений пищи с применением гриля или по мере необходимости) во избежание скопления жира. Жир и капли жира проходят через поддон, расположенный под газовым грилем, и скапливаются в съёмном подносе для жира, расположенном под поддоном. Для доступа к съёмному подносу для жира или для чистки поддона отодвиньте поддон. Не выстилайте поддон алюминиевой фольгой, песком или другим материалом, так как это может помешать свободному перемещению жира. Для надлежащей чистки поддона следует воспользоваться шпателю или скребком. Следует менять съёмный поднос для жира каждые 2 – 4 недели, в зависимости от частоты использования гриля. Для предоставления запасных деталей обращайтесь к вашему поставщику газовых грилей Napoleon.

Трубная горелка: горелки изготовлены из прочной нержавеющей стали 304, но сильное нагревание и коррозионная среда могут привести к образованию коррозии поверхности, которую можно удалить с помощью латунной проволочной щетки.



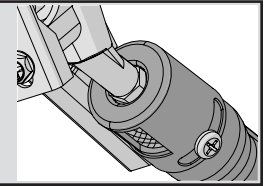
ОСТОРОЖНО! Берегитесь пауков.

Запах пропана и натурального газа притягивает пауков и насекомых. Горелка оснащена защитной сеткой от насекомых на воздушной заслонке, что снижает вероятность того, что насекомые заведутся внутри горелки, но не решает эту проблему до конца. Гнездо или паутина могут привести к тому, что пламя в горелке будет желтого или оранжевого цвета, либо может привести к возгоранию (обратному удару пламени) в воздушной заслонке под панелью управления. Перед чисткой внутренней части горелки, ее необходимо снять с газового гриля: Отвинтите болт, который крепит горелку к задней стенке. Чтобы снять горелку наклоните ее слегка назад, затем потяните вверх. Чистка: для чистки внутренней поверхности горелки используйте щетку для труб Вентури. Уберите остатки загрязнения из горелки через газовпускное отверстие. Проверьте, не заблокированы ли выходные отверстия горелки и отверстия клапана. Выходные отверстия горелки могут закрываться из –за остатков пищи и коррозии, для очистки используйте развернутую канцелярскую скрепку или бурильное сверло. Высверлите отверстия с помощью этого бурильного сверла аккумуляторной дрели. Легче очистить отверстия, если горелка снята с гриля, но также чистку можно проводить и при установленной горелке. Во время сверления отверстий не допускайте деформацию сверла, т.к. это может привести к его поломке. Эта дрель предназначена только для отверстий горелки, а не для латунных насадок, которые регулируют поток газа в горелке. Следите за тем, чтобы не превышать размера отверстий. Убедитесь, что экран защиты от насекомых чистый, плотно установлен и на нем нет загрязнений.

Повторная установка: повторная установка горелки выполняется в обратном порядке. Убедитесь, что при установке клапан находится в горелке.



ВНИМАНИЕ! При установке горелки после чистки обратите особое внимание на надлежащее положение клапана / сопла по отношению к горелке перед включением вашего газового гриля. Если вентиль расположен ненадлежащим образом (вне трубы горелки), существует опасность взрыва или пожара.



Защита инфракрасных горелок: Инфракрасные горелки вашего гриля спроектированы для долгой эксплуатации, но для этого необходимо обеспечить керамические поверхности надлежащим уходом. Трещины приведут к неисправностям в работе горелок. Следующие пункты предоставляют информацию о причинах трещин и способах их устранения. Повреждения, вызванные несоблюдением данных указаний, могут привести к прекращению гарантийных обязательств.

1. Столкновение с твердыми предметами – не позволяйте твердым предметам падать на керамическую поверхность. Аккуратно снимайте или устанавливайте решётку для приготовления пищи и аксессуары на или с гриля.
2. Контакт с водой или другими жидкостями – холодные жидкости, входящие в контакт с горячими керамическими поверхностями может стать причиной трещин. Не тушите пламя гриля водой. Если керамическое покрытие горелки покрыто влагой во время простоя, эксплуатация горелки может стать причиной появления пара, который обладает достаточным давлением для повреждения керамической поверхности. Повторное покрытие керамического покрытия влагой может вызвать вздутие и расширение. Это расширение вызывает давление на керамическую поверхность, которая может служить причиной трещин и сколов.

- i) Не пользуйтесь водой для борьбы с выбросами пламени.
- ii) Не пользуйтесь инфракрасной горелкой вне помещения во время дождя.
- iii) Если рядом с горелкой находится вода (после дождя, вода разбрызгивателя, и т.д.), осмотрите керамическое покрытие на предмет наличия влаги. Если на керамическое покрытие присутствует влага, извлеките горелку из гриля. Переверните её для устранения воды и положите её снаружи для просушки.

3. Ненадлежащая циркуляция горячего воздуха гриля – при наличие работающей вентиляции горячий воздух должен всегда находить выход. Если горячий воздух не находит выхода, горелки могут не получать кислород, необходимый для работы. Если это происходит регулярно, керамическое покрытие может треснуть. Не закрывайте больше 75% поверхности для приготовления пищи твердым металлом (например, решётки или большие сковороды).

4. Неправильная чистка - Не проводите чистку керамической теплозащитной плитки проволочной щёткой. Если нежелательные остатки скапливаются на горелке, проведите прогрев гриля в течение 10 - 15 минут при открытой крышке.

Поиск и устранение неполадок

Неисправность	Возможная причина	Способ устранения неисправности
Низкий уровень тепла / пламени при полностью открытом вентеле.	Пропан – неправильный розжиг. Природный газ – недостаточная мощность линии подачи газа. Все типы газа – ненадлежащий прогрев.	Убедитесь, что розжиг был проведён в соответствии с указаниями. Все вентили гриля должны быть полностью закрыты, когда открывается вентиль цистерны. Медленно открывайте вентиль цистерны, давая давлению выровняться. Смотрите указания по розжигу. Размер трубы должен соответствовать правилам установки. Проведите прогрев гриля в течение 10 - 15 минут обеими основными горелками.
Чрезмерные выбросы пламени / неравномерный жар.	Неправильно установлены заслонки. Неправильно проведён прогрев. Излишки жира и отложения золы на заслонках и в поддоне.	Убедитесь, что заслонки установлены таким образом, что отверстия смотрят вперёд, а пазы расположены внизу. Смотрите указания по сборке. Проведите прогрев гриля в течение 10 - 15 минут обеими основными горелками. Регулярно проводите чистку заслонок и поддона. Не выстилайте поддон алюминиевой фольгой. Смотрите раздел по уборке.
При работе гриля пламя жёлтого цвета, присутствует запах газа.	Возможно, в горелку попал посторонний предмет (например, паутина), или неправильно проведена регулировка положения воздушной заслонки.	Проведите тщательную чистку горелки. Смотрите общие рекомендации по техническому обслуживанию.
Регулятор шумит.	Обычное явление в жаркий день.	Это не является дефектом. Вызвано внутренними вибрациями в регуляторе и не влияет на безопасность или безопасность газового гриля. Шумящие регуляторы не подлежат обмену.
Не происходит пересечения пламени горелок.	Засорены отверстия, расположенные на задней стороне горелки.	Прочистите отверстие горелки. Смотрите общие рекомендации по техническому обслуживанию.
“Краска” отслаивается внутри крышки или колпака.	Скопление жира на внутренних поверхностях.	Это не является дефектом. Покрытие крышки и колпака выполнено из керамики и не может отслоиться. Затвердевший жир принимает формы, похожие на куски отслаивающейся краски. Легко устраняется обычной чисткой. Смотрите указания по уборке.
Проскок пламени инфракрасной горелки (если есть) (во время работы раздаётся громкий свистящий шум сопровождающийся звуками проскока пламени и затуханием.)	На керамической теплозащитной плитке находятся излишки капель жира. Засорены отверстия. Перегрев горелки вследствие ненадлежащей вентиляции (слишком большая площадь гриля закрыта решёткой или сковородой.) Треснувшая керамическая теплозащитная плитка. Течь прокладки керамической теплозащитной плитки или разрушение сварного шва корпуса горелки.	Выключите горелку и оставьте её на две или более минуты. Повторно включите горелку и оставьте работать в верхнем положении на протяжении пяти минут или пока керамическая теплозащитная плитка не приобретёт равномерный, красный оттенок. Убедитесь, что не более 75 % поверхности гриля покрыто предметами или аксессуарами. Выключите горелку и оставьте её на две или более минуты, затем проведите повторное включение. Дайте горелке остыть и осмотрите её на предмет трещин. Если обнаружили трещины, то надлежит связаться с уполномоченным поставщиком газовых грилей Napoleon для замены горелки. Свяжитесь с уполномоченным поставщиком газовых грилей Napoleon для получения указаний, касающихся заказа новой горелки.

ХРАНИТЕ ТОВАРНЫЙ ЧЕК КАК ДОКАЗАТЕЛЬСТВО ПОКУПКИ, ПОДТВЕРЖДАЮЩЕЕ ВАШЕ ГАРАНТИЙНОЕ СОГЛАШЕНИЕ

Заказ запасных деталей

Гарантийная информация

МОДЕЛЬ: _____

ДАТА ПРИОБРЕТЕНИЯ: _____

СЕРИЙНЫЙ НОМЕР: _____

(Дайте информацию для упрощения процедуры обработки запроса)

Свяжитесь напрямую с дистрибьютером в вашей стране (перечень дистрибьютеров с контактами указан в руководстве пользователя поставляемом вместе с грилем) по вопросам гарантийных случаев и предоставлению запасных частей.

Перед тем как связываться с отделом работы с клиентами, проверьте сайт Napoleon (расположенный по адресу www.napoleongrills.com) на предмет указаний по более интенсивной чистке, техническому обслуживанию, обнаружению и устранению неполадок и замены деталей.

Данные детали в отдел по работе с клиентами высылаются оплаченной посылкой со следующей информацией:

1. Модель и серийный номер установки.
2. Номер детали и её описание.
3. краткое описание неисправности (например, 'деталь сломалась' не является таковым)
4. Доказательство владения (фотокопия реквизитов).

В некоторых случаях представитель отдела работы с клиентами может попросить вернуть деталь на завод для проведения осмотра перед заменой детали.

Перед тем, как связываться с отделом работы с клиентами, пожалуйста, примите к сведению, что на следующие расходы не распространяется гарантия.

- Издержки по перевозке, фрахтовой комиссии или экспортным сборам.
- Оплата работ по демонтажу и установке.
- Оплата звонков в техническую поддержку.
- Потеря окраски деталей из нержавеющей стали.
- Неисправность детали, связанная с чисткой и уходом, или использованием ненадлежащих чистящих средств (посудомоечных машин).



ОСТОРОЖНО! Во время удаления упаковки и сборки рекомендуется носить защитные перчатки и защитные очки. Хотя во время производства для обеспечения быстрой и эффективной сборки гриля были приняты все меры для устранения острых краев, тем не менее, надлежит обращаться с деталями очень аккуратно во избежание травм.

Начало работы

1. Уберите все упаковочные материалы. Поднимите крышку и извлеките все детали, находящиеся внутри. Проверьте по списку наличие всех деталей.
2. Не выбрасывайте упаковочный материал, пока гриль не был полностью собран и успешно введён в эксплуатацию.
3. Собирайте гриль на месте будущего использования, разложите детали на картонке или полотенце, чтобы не потерять их во время сборки.
4. **Большинство деталей из нержавеющей стали поставляются покрытыми защитной пластиковой пленкой, которая должна быть удалена перед первым использованием гриля. С некоторых частей гриля защитная пленка демонтируется в процессе производства, и, возможно, могла оставить следы (в виде полос), которые могут восприниматься как царапины или пятна грязи. Чтобы удалить остатки следов клея, энергично протрите нержавеющую сталь в том же направлении, что и зернистость стали.**
5. Следуйте всем указаниям в порядке, указанном в инструкции.
6. Для размещения верхней части гриля на собранной тележке понадобятся два человека.

Если у вас возникли какие либо вопросы по сборке или эксплуатации гриля. или если некоторые детали отсутствуют или повреждены. пожалуйста свяжитесь с отделом работы с клиентами по телефону 1-866-820-8686 с 9 до 17 (североамериканское восточное время).

Инструментов для сборки (инструменты не включены)

3/8 (10mm)
Гаечный ключ,
реверсивный
ключ или
отвёртка



Плоская и
крестовая
отвёртка



Плоскогубцы

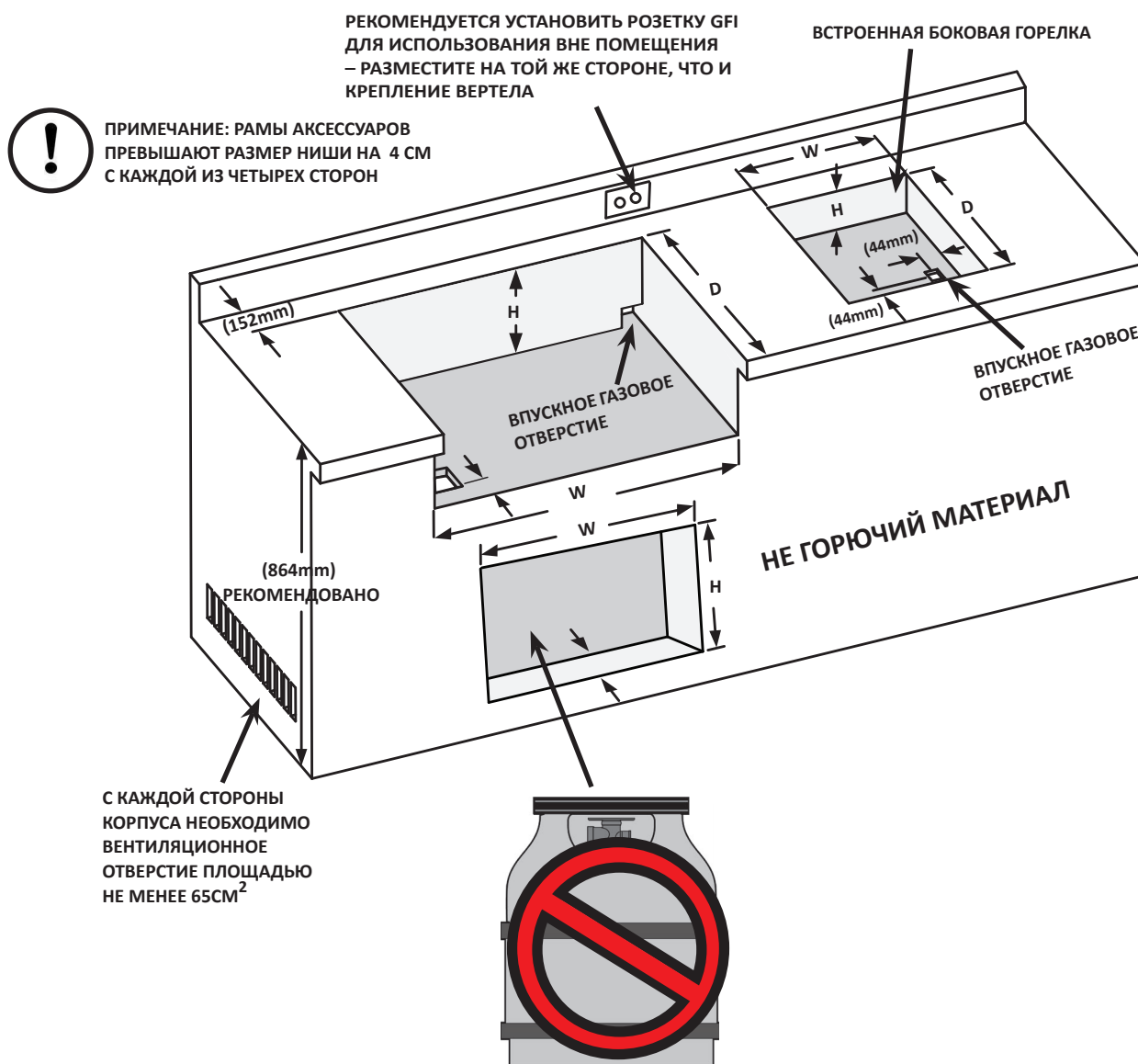


Молоток



РАЗМЕРЫ НИШ ПОД ВСТРАЕВЫЕМЫЕ БЛОКИ ГРИЛЯ

МОДЕЛЬ	РАЗМЕРЫ НИШ			ПРИМЕЧАНИЯ
	W	D	H	
BILEX605	930mm	545mm	190mm	
БОКОВАЯ ГОРЕЛКА	324mm	419mm	114mm	ДЛЯ ОТВОДА ВОЗДУХА ГОРЕНИЯ БОКОВОЙ ГОРЕЛКИ НЕОБХОДИМО ОТВЕРСТИЕ ПЛОЩАДЬЮ НЕ МЕНЕЕ 32CM ²

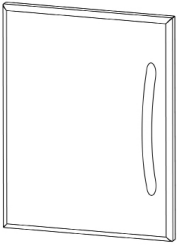
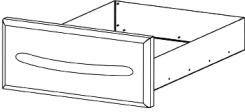
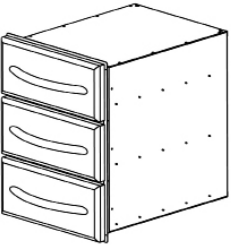
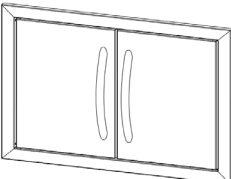
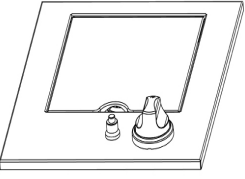


ВНИМАНИЕ! Каркас шкафа, шкаф и столешница должны быть изготовлены из негорючего материала.



внешние Размеры встраиваемых элементов

РАЗМЕРЫ НИШ

ДЕТАЛЬ #	ОПИСАНИЕ	РИСУНОК	W	H	D
N370-0361	ДВЕРЬ ИЗ НЕРЖАВЕЮЩЕЙ СТАЛИ СЕРИИ PF		432 mm	591 mm	
N370-0359	ОДИНАРНЫЙ ЯЩИК ИЗ НЕРЖАВЕЮЩЕЙ СТАЛИ СЕРИИ PF		438 mm	171 mm	584 mm
N370-0360	ТРОЙНОЙ ЯЩИК ИЗ НЕРЖАВЕЮЩЕЙ СТАЛИ СЕРИИ		(438mm)	(578mm)	(584mm)
N370-0502 N370-0503-1	МАЛАЯ ДВОЙНАЯ ДВЕРЬ БОЛЬШАЯ ДВОЙНАЯ ДВЕРЬ * РАМЫ ВЫСТУПАЮТ ОТНОСИТЕЛЬНО ФАСАДА КОРПУСА НА 19 ММ		(718mm) (972mm)	(514mm) (514mm)	
N370-0504 N370-0505	БОКОВАЯ ГОРЕЛКА - ПРОПАН БОКОВАЯ ГОРЕЛКА – ПРИРОДНЫЙ ГАЗ		(324mm)	(114mm) minimum	(419mm)

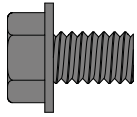
ИНСТРУКЦИЯ ПО МОНТАЖУ ЯЩИКА

1. Распакуйте комплект выдвижного ящика.
2. Выньте ящики из шкафа, полностью вытянув их, а затем поднимите ящики, чтобы снять их с полозьев.
3. Вставьте клинья, чтобы убедиться, что шкаф соответствует размеру проема. Убедитесь, что боковые клинья расположены на той же высоте, что и монтажные отверстия шкафа. Может понадобиться использование клиньев для нижней части проема, чтобы вертикально расположить фасад шкафа.
4. Когда шкаф выровнен относительно проема и имеет прямые углы, закрепите его. (Крепежные детали в комплект не входят).
5. Установите ящик, опустив заднюю часть ящика на полозья. Когда колесики войдут в полозья, опустите переднюю часть ящика, чтобы он занял горизонтальное положение, затем задвиньте ящик. Обратите внимание: если шкаф устанавливается с использованием слишком толстых клиньев, колесики не попадут в полозья. Потребуется использовать клинья меньшей толщины.
6. Удалите защитное покрытие со всех остальных поверхностей.

ИНСТРУКЦИЯ ПО МОНТАЖУ ДВЕРИ

1. Распакуйте двери и рамы.
 - а. Для двери серии PF из нержавеющей стали: для отсоединения двери открутите центральный винт с крестообразным шлицем на свободной части петли. Это позволит отделить петлю.
 - б. Для комплектов двойных дверей N370-0502/N370-0503: изучите инструкции, прилагаемые к дверным комплектам.
2. Расположите раму по центру проема. Отметьте положение отверстий под винты - верхнего и нижнего. После того как все отверстия отмечены, уберите раму и с помощью сверла 3/8" (10 мм), просверлите отверстия с зазором для винта. Глубина данных отверстий должна быть не менее 1/2" (13 мм). После того, как отверстия будут готовы, вы можете еще раз расположить раму по центру проема. Начиная со стороны с петлями, установите клин между рамой и боковой стенкой проема. Убедитесь, что клинья расположены близко к петле на дверях серии PF. Когда боковая стенка рамы расположена вертикально, прикрепите ее к шкафу гриля при помощи винтов (в комплект не входят). Прикрепите другую сторону рамы аналогичным образом, убедитесь в том, что рама имеет прямые углы.
3. Крепежные детали в нижней и верхней частях рамы не требуются, исключение составляет комплект изогнутых двойных дверей из нержавеющей стали. Рама изогнутой двойной дверцы должна быть прикреплена по центру и в нижней, и в верхней части.
4. После того, как рама закреплена, и вы проверили, что она имеет прямые углы, можно приступать к установке двери.
5. Удалите защитное покрытие со всех остальных поверхностей.

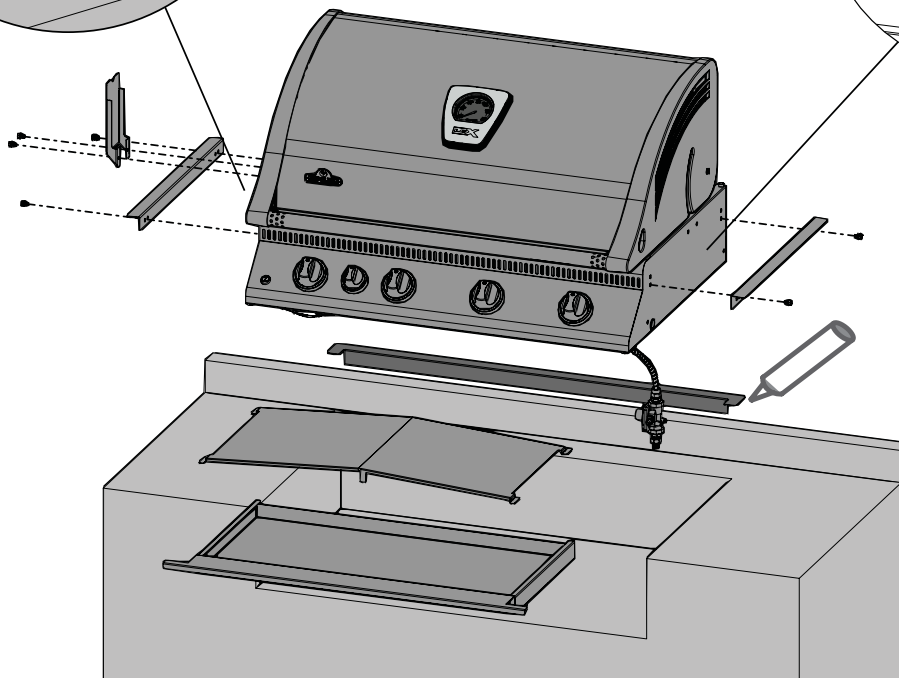
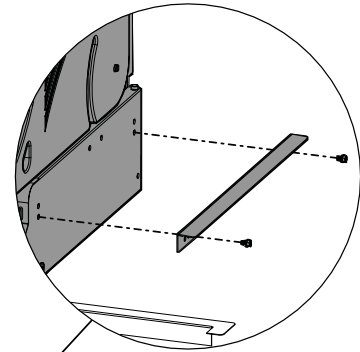
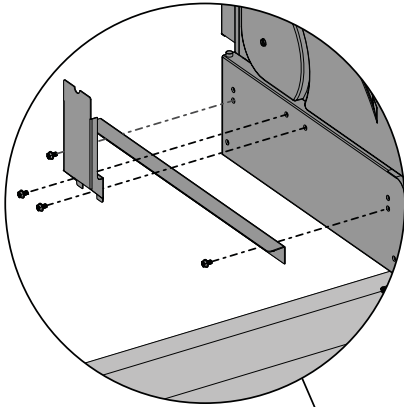
ИНСТРУКЦИЯ ПО МОНТАЖУ BILEX605



2 x N570-0073 (1/4-20 X 3/8")

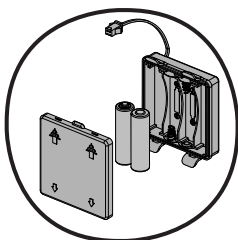


3/8" (10mm)

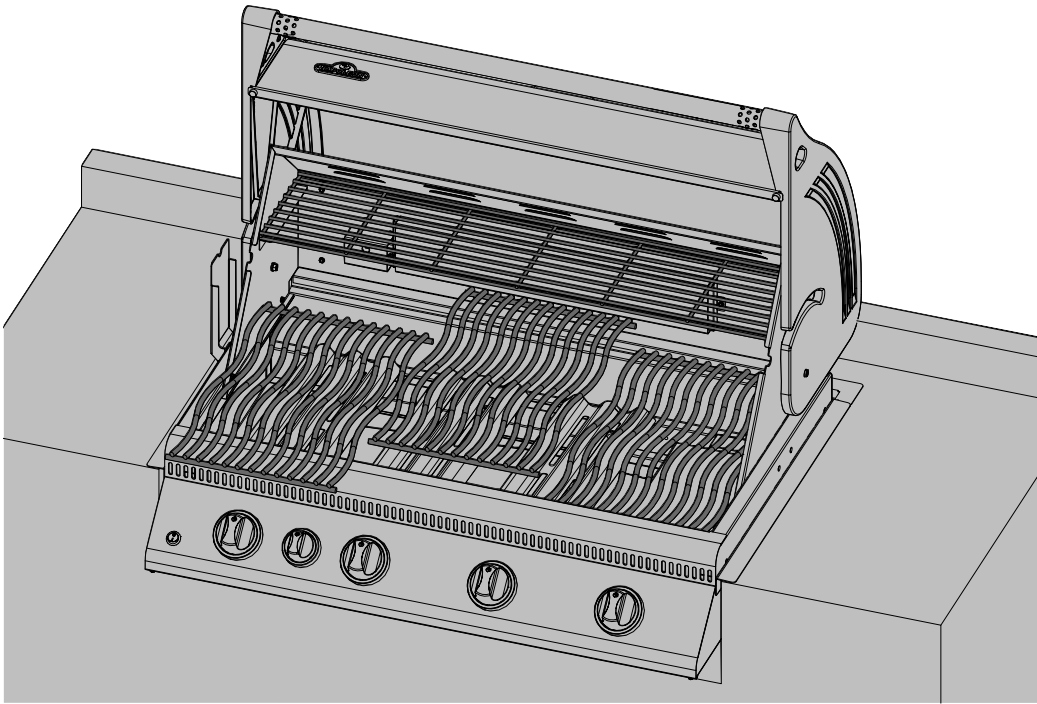
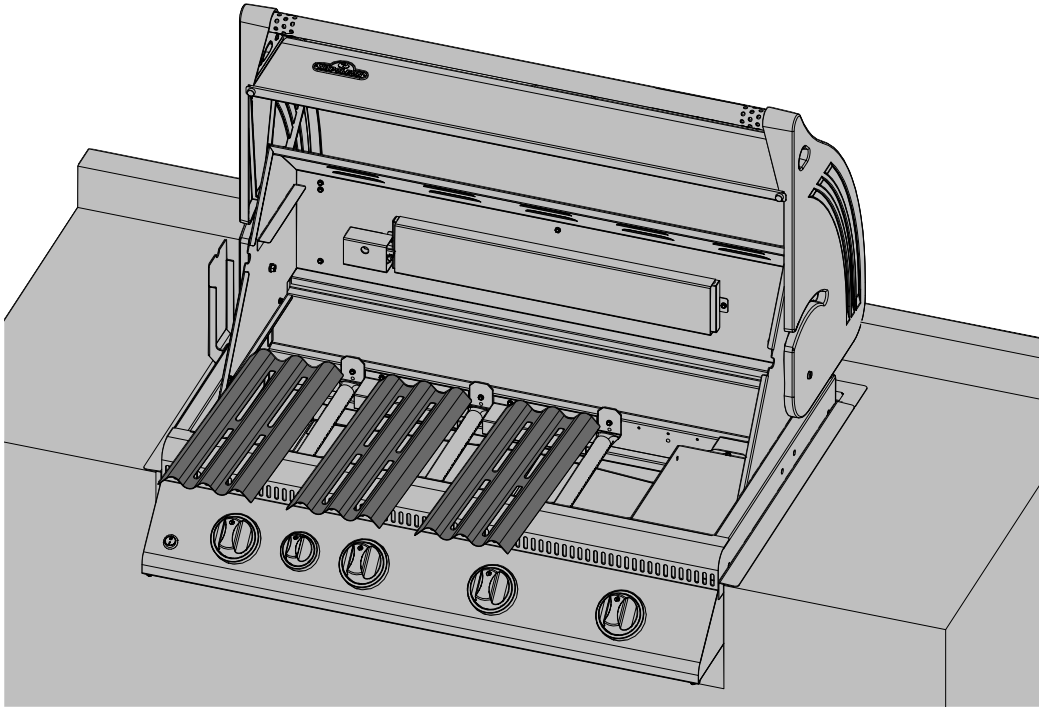


Данный гриль предназначен для установки в кирпичной кладке, корпусах только из НЕГОРЮЧИХ материалов. Установка и обслуживание должны производиться квалифицированным специалистом в соответствии с местными нормами.

1. Прикрепите боковые крепежные уголки к каждой из сторон гриля с помощью шурупов #1/4-20 x 3/8" (N570-0073).
2. Положите заднюю планку поперек задней части ниши. Чтобы закрепить заднюю планку на месте, нанесите небольшое количество силикона на каждый из боковых выступов планки.
3. Опустите прибор в нишу, выступы задней планки должны оказаться под боковыми крепежными уголками. Присоедините гибкую подводку к штуцеру на конце гребенки.
4. Все элементы прибора должны пройти испытание на герметичность перед началом работы с прибором.



Установите батарею как изображено на рисунке. Присоедините провод светодиодных лампочек, расположенных под панелью с ручками горелок, к проводу отсека с батарейками. Убедитесь, что провода не касаются нижней части гриля. Отсек с батарейками необходимо установить внутрь шкафа, на расстоянии не менее 20 см от нижней части поддона для сбора жира, чтобы исключить перегревание отсека с батарейками. Убедитесь, что провода и отсек не мешают выниманию поддона.

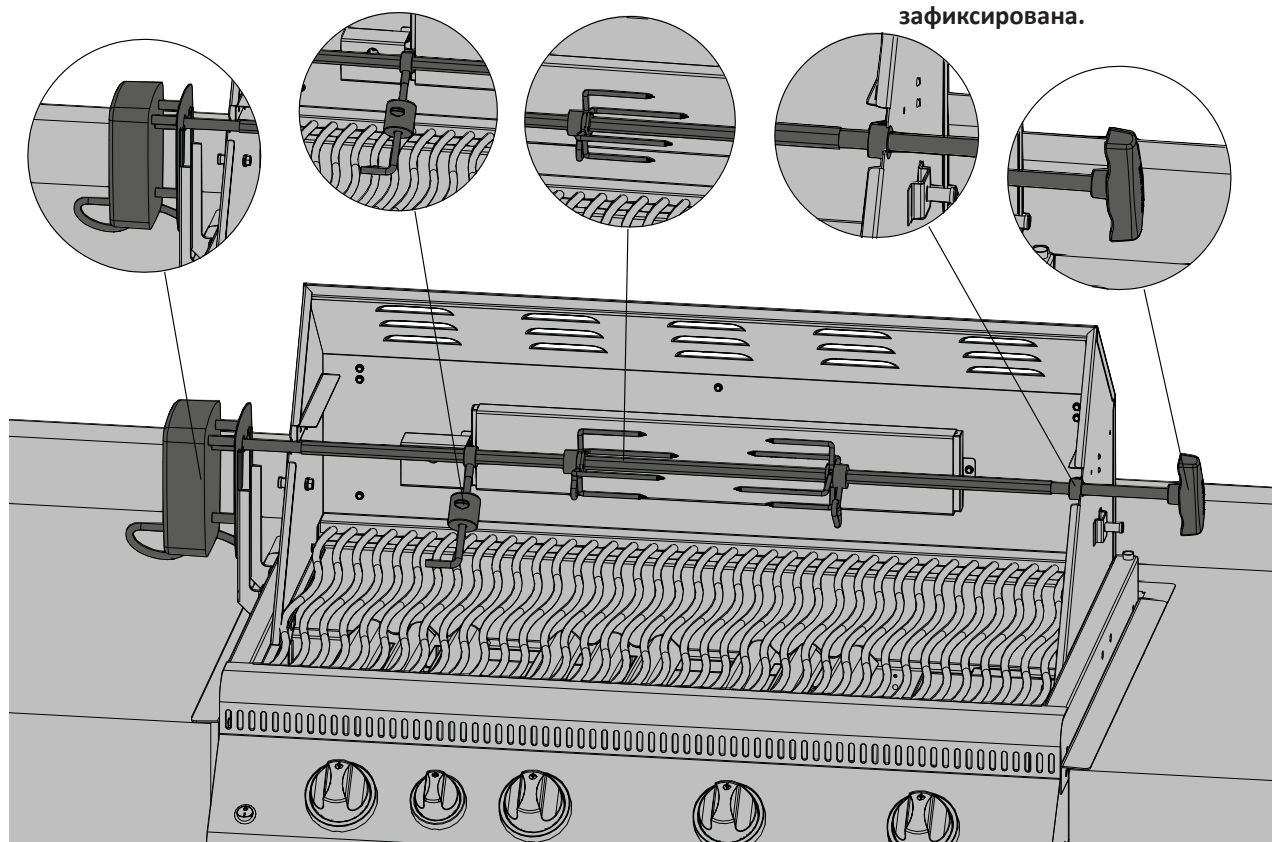


Инструкция по сборке набора вертелов

(опциональная)

Проведите сборку набора вертелов, как это показано на схеме.

Убедитесь, что удерживающая втулка надлежащим образом зафиксирована.



Инструкции по испытаниям на герметичность



ВНИМАНИЕ! Проверка герметичности должна проводиться ежегодно, каждый раз при подключении газового баллона или при замене элемента газовой системы.



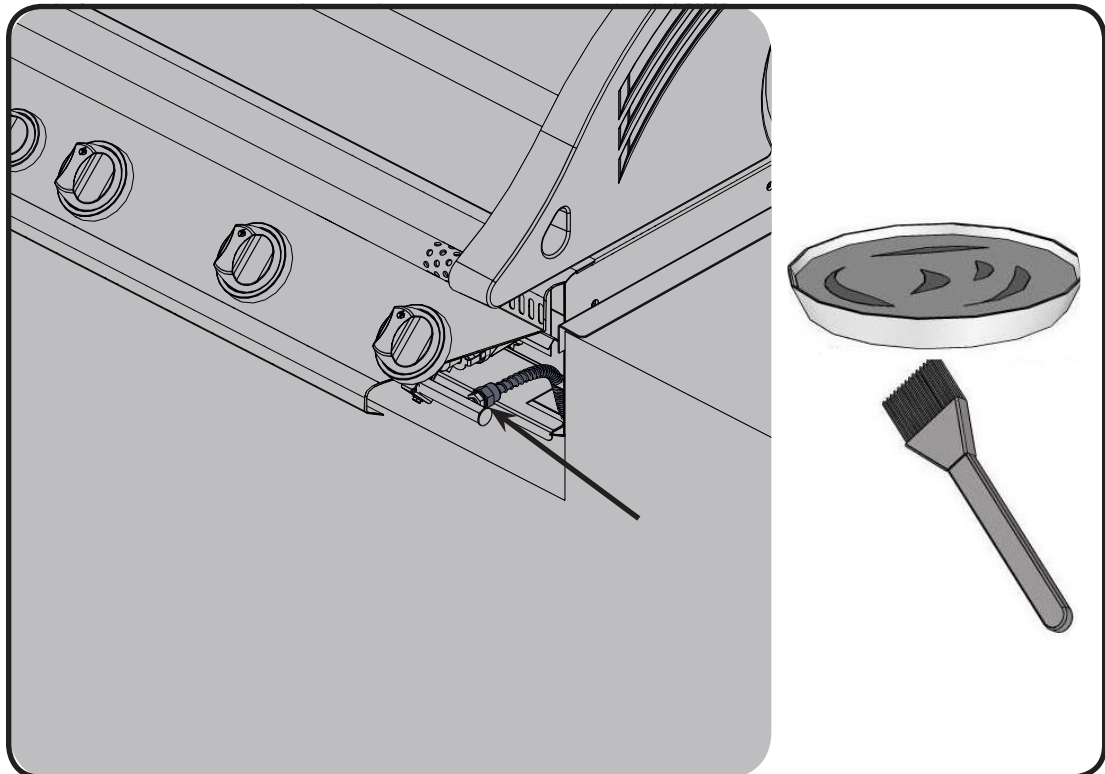
ВНИМАНИЕ! Запрещено использовать открытое пламя для проверок на наличие утечки газа. Убедитесь, что рядом с грилем отсутствуют искры или очаги открытого пламени. Искры или открытое пламя может привести к взрыву, ущербу частной собственности, тяжёлым травмам или смерти.



Испытание на герметичность: Необходимо провести испытание перед первым включением. Проводите испытания на герметичность ежегодно или при каждой замене газового баллона. Запрещено курение во время проведения испытания, также следует удалить все возможные источники возгорания. Смотрите схему испытания на герметичность для конкретных зон, подлежащих проверки. Поверните ручку горелки в верхнее положение. Откройте газоподающий вентиль. Нанесите мыльный раствор (вода и жидкое мыло в соотношении 50/50) на все соединения регулятора, шланга, коллектора и вентиляей.

Пузыри означают наличие течи. Либо затяните соединение, либо обратитесь в отдел работы с клиентами Napoleon или квалифицированным специалистам для замены деталей.

Если утечку невозможно устранить, **немедленно выключите подачу газа**, отключите баллон и обратитесь к квалифицированным специалистам. Не пользуйтесь грилем до устранения утечки.



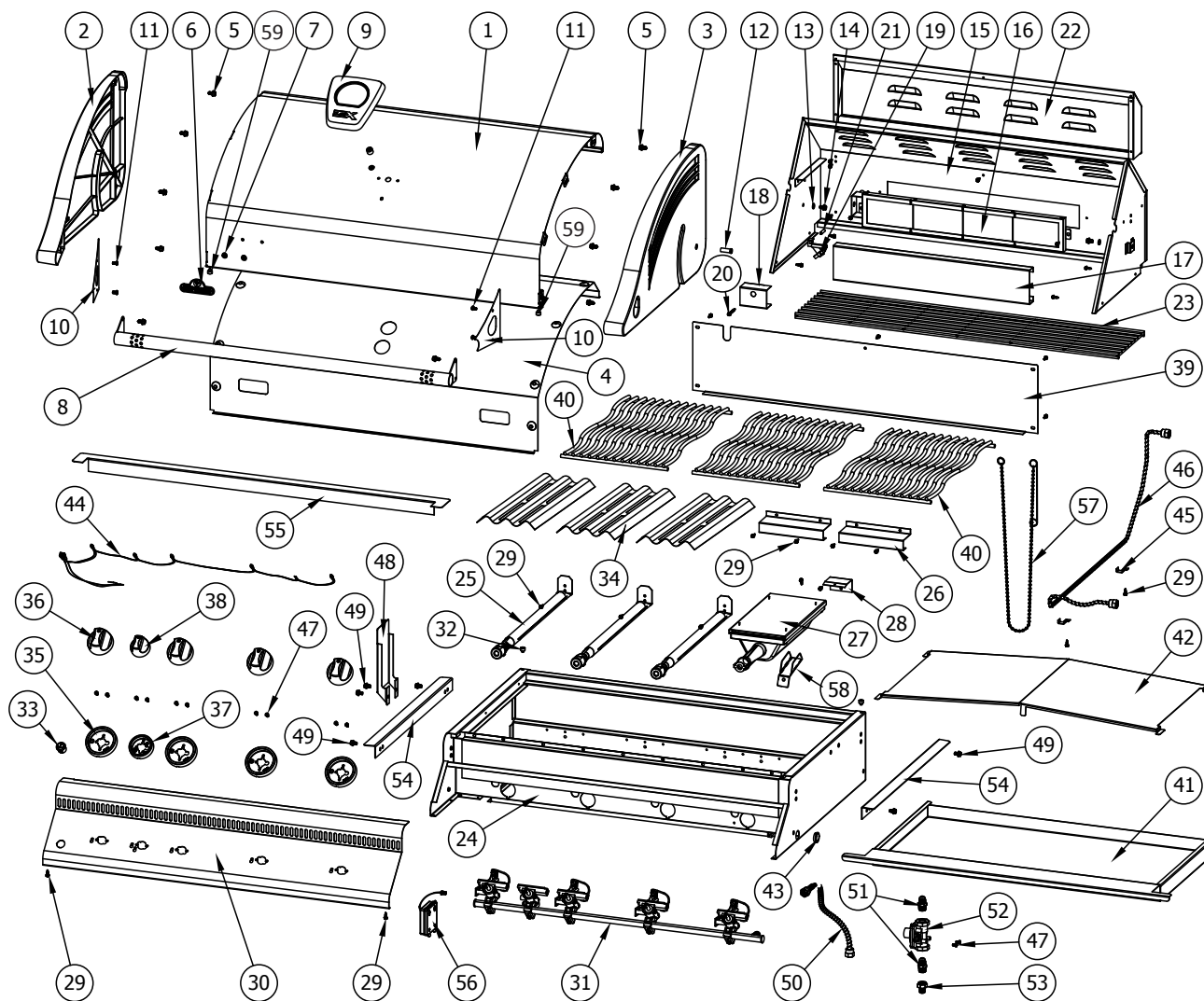
Список деталей

Item	Part #	Description	BILEX605
1	N335-0044L	stainless steel lid insert	x
2	N135-0042-GY1HT	left side lid casting	x
3	N135-0043-GY1HT	right side lid casting	x
4	N585-0081	heat shield lid	x
5	N570-0091	1/4-20 x 1/2" screw	x
6	N385-0307-SER	NAPOLEON logo	x
7	W450-0005	logo spring clips	x
8	N010-0739	lid handle	x
9	N685-0013	temperature gauge	x
10	N080-0287-GY1HT	lid casting cover	x
11	N570-0042	10-24 x 3/8" screw	x
12	N570-0015	lid pivot screw	x
13	N735-0003	1/4" lockwasher	x
14	N570-0073	1/4-20 x 3/8" screw	x
15	N010-0592	hood assembly	x
16	N010-0527P-30	infra red rear burner	x
17	N565-0007	infrared burner screen	x
18	N080-0206-M05	rear burner electrode cover	x
19	N240-0024P	rear burner electrode c/w pilot	x
20	Z570-0002	rear burner electrode cover screw	x
21	N615-0011	rear burner electrode cover spacer	x
22	N200-0080-M06	infra red rear burner cover	x
23	N520-0024	warming rack	x
24	N010-0598	base	x
25	N100-0036	main burner	x
26	N080-0208	main burner cross light bracket	x
27	N010-0499	infra red main burner	x
28	N080-0207	support bracket infra red burner	x
29	N570-0008	#8 x 1/2" screw	x
30	N475-0317-GB-DE	control panel	x
31	N010-0544-30	manifold assembly c/w valves	x
32	Z510-0003	black silicone lid bumper	x
33	N660-0002	switch light	x
34	N305-0057-M05	sear plate	x
35	N051-0011	control knob bezel large	x
36	N380-0021-CL	burner control knob large	x
37	N051-0012	control knob bezel small	x
38	N380-0020-CL	burner control knob small	x
39	N200-0079-GY1SG	back cover	x
40	N305-0058	cooking grids - stainless rod large	x
	N305-0090	cooking grids - stainless rod small	x
41	N010-0782	drip pan	x
42	N585-0045	heat shield	x
43	N105-0001	bushing 7/8"	x

Список деталей

Item	Part #	Description	BILEX605
44	N750-0021B	wiring harness led	x
45	N160-0017	clip rear burner tube	x
46	N720-0053	rear burner supply tube	x
47	N570-0078	M4 x 8 mm screw	x
48	N475-0301-M06	rotisserie mount	x
49	N570-0073	1/4-20 x 3/8" screw	x
50	N010-0281	manifold flex connector	x
51	W445-0021	union fitting 3/8" - 3/8"	x
52	N530-0021-SER	regulator step down	x
53	N255-0014	fitting	x
54	N080-0216	mount bracket	x
55	N715-0085	rear trim	x
56	N190-0001	battery pack	x
57	N555-0025	lighting rod	x
58	N215-0007-M05	deflector infra red burner	x
59	N510-0013	black silicone bumper	x
	69333	rotisserie kit -UK	ac
	69332	rotisserie kit - CE	ac
	61606	cover	ac
	56018	stainless steel griddle	ac
	56040	cast iron griddle	ac
	67732	charcoal tray	ac

x - стандарт ac - принадлежность

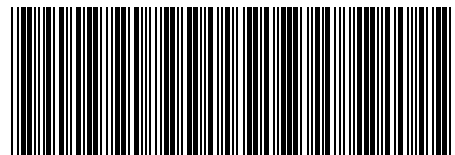


Notes





Napoleon products are protected by one or more U.S. and Canadian and/or foreign patents or patents pending.
Les produits de Napoléon sont protégés par un ou plusieurs brevets américains, canadiens et (ou) étrangers ou par des brevets en instance.



N415-0272CE-RU